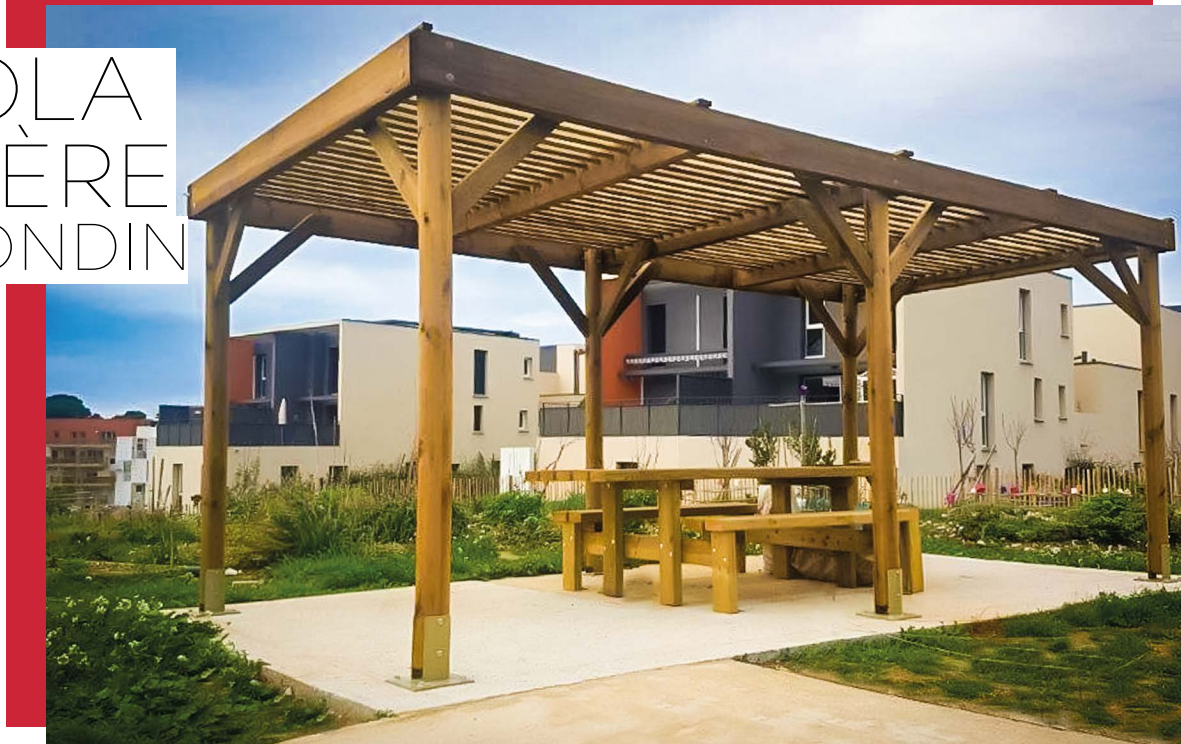


PERGOLA OMBRIÈRE APPUI RONDIN



Rondino®

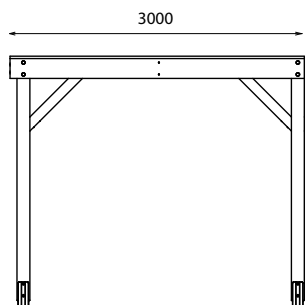
DESRIPTIF

Pin classe 4
Types de toitures au choix
-Persiennes
-Liteaux
-Câbles inox

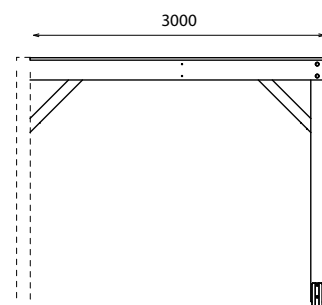
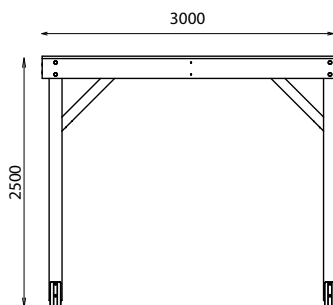
INSTALLATION

Livrée à monter
Appuis - rondins Ø 130 mm sur platines galvanisés & thermolaquées
À spitter

Référence	Réf. Élément suivant	Longueur	Largeur	Hauteur Hors sol	Type toiture	Poids
627 260	627 261	3000 mm	3000 mm	2500 mm	Persiennes	410 / 350 kg
627 262	627 263	3000 mm	3000 mm	2500 mm	Liteaux	380 / 320 kg
627 264	627 265	3000 mm	3000 mm	2500 mm	5 câbles inox	250 / 190 kg
627 270	627 271	4000 mm	4000 mm	2500 mm	Persiennes	675 / 585 kg
627 272	627 273	4000 mm	4000 mm	2500 mm	Liteaux	540 / 480 kg
627 274	627 275	4000 mm	4000 mm	2500 mm	7 câbles inox	285 / 225 kg



Réf. 627 260



Réf. Élément suivant:
627 261

Rondino®

rue de l'industrie
Z.I. du Champ de Mars
42600 SAVIGNEUX

☎ 04 77 96 29 81

✉ info@rondino.fr

www.rondino.fr



OPTION : TYPES DE TOITURES

Type **PERSIENNES**



Type **LITEAUX**



Type **CÂBLES INOX**

