

MAIN COURANTE MEDIUM



Rondino®



MATÉRIAUX

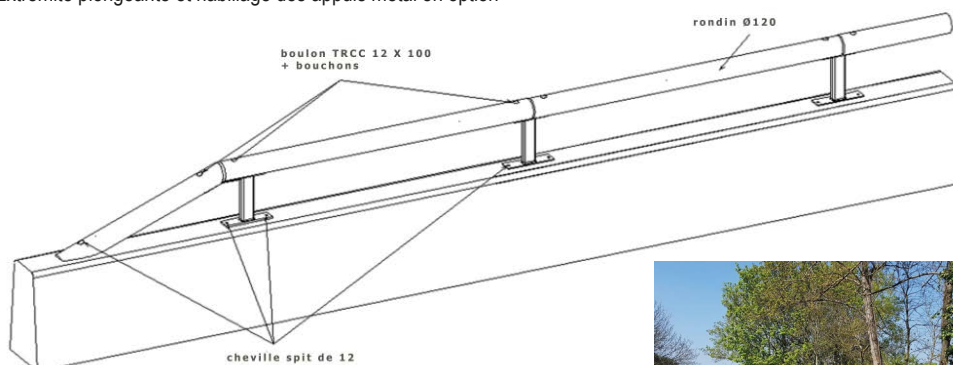
Pin classe 4
Support acier galvanisé

INSTALLATION

Montage par boulons

Référence	Longueur entre-axes	Diamètre lisse horizontale	Hauteur sur muret	Fixation	Poids / ml										
638 305	2000 mm	Ø120 mm	400 mm	A fixer sur muret	9 Kg										
638 310	2000 mm	Ø120 mm	600 mm	A fixer sur muret	10 Kg										
638 311	2500 mm	Ø140 mm	400 mm	A fixer sur muret	12 Kg										
638 312	2500 mm	Ø140 mm	600 mm </tr <tr> <td>638 313</td> <td>3000 mm</td> <td>Ø140 mm</td> <td>400 mm</td> <td>A fixer sur muret</td> <td>11 Kg</td> </tr> <tr> <td>638 314</td> <td>3000 mm</td> <td>Ø140 mm</td> <td>600 mm</td> <td>A fixer sur muret</td> <td>12 Kg</td> </tr>	638 313	3000 mm	Ø140 mm	400 mm	A fixer sur muret	11 Kg	638 314	3000 mm	Ø140 mm	600 mm	A fixer sur muret	12 Kg
638 313	3000 mm	Ø140 mm	400 mm	A fixer sur muret	11 Kg										
638 314	3000 mm	Ø140 mm	600 mm	A fixer sur muret	12 Kg										

* Extrémité plongeante et habillage des appuis métal en option



Rondino®

rue de l'industrie
Z.I. du Champ de Mars
42600 SAVIGNEUX

☎ 04 77 96 29 81
✉ info@rondino.fr

www.rondino.fr



MAJ : 18/07/2023