

CLOTURE RONDINO SCIAGE



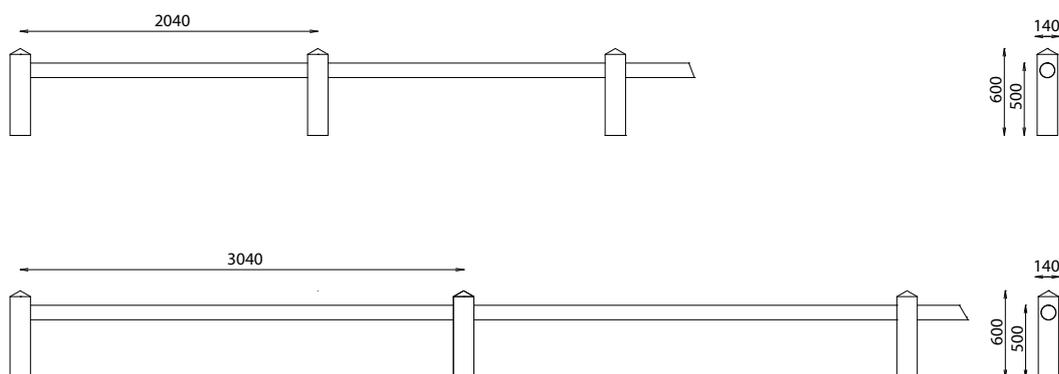
MATÉRIAUX

Pin classe 4

INSTALLATION

Montage par emboîtement

Référence	Longueur entre-axes	Section appui	Diamètre lisse horizontale	Hauteur	Nombre de lisse	Fixation	Poids / ml
638 142	2040 mm	140 x 140 mm	Ø100 mm	600 mm	1	Asceller	14 Kg
638 143	3040 mm	140 x 140 mm	Ø100 mm	600 mm	1	A sceller	12 Kg



Rondino®

rue de l'industrie
Z.I. du Champ de Mars
42600 SAVIGNEUX

☎ 04 77 96 29 81

✉ info@rondino.fr

www.rondino.fr

