

BASCULE

REF : 616 510



Rondino®

DESRIPTIF

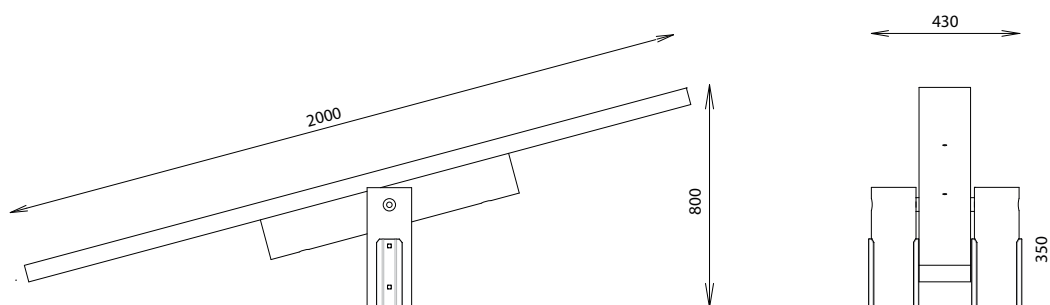
Longueur : 2000 mm
Largeur : 430 mm
Hauteur : 405 mm

MATÉRIAUX

Pin classe 4

INSTALLATION

Livrée monté
Fixation par pattes de scellement
Poids : 40 kg



Rondino®

rue de l'industrie
Z.I. du Champ de Mars
42600 SAVIGNEUX

☎ 04 77 96 29 81

✉ info@rondino.fr

www.rondino.fr



MAJ : 29/01/2019