

SUPPORT O'VÉLO

REF:630006-30



RAL



9005

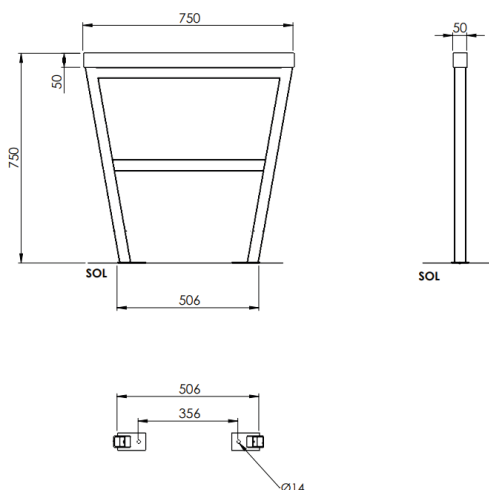
MATÉRIAUX

Tube en acier galvanisé
et thermolaqué
Pin classe 4

INSTALLATION

A spitter
Livré monté

Référence	Longueur	Tube	Hauteur	Poids
630006-30	750 mm	40 x 40 mm	750 mm	7.2kg



Rondino®

Rondino®

rue de l'industrie
Z.I. du Champ de Mars
42600 SAVIGNEUX

☎ 04 77 96 29 81

✉ info@rondino.fr

www.rondino.fr



MAJ : 30/01/2024