



# MÂTUVU

---

Mâtuvu est un module de jeu composé d'un assemblage de **rondins de bois**, et d'une **surface miroitante** rotative.

Le principe du jeu apparaît comme un **défi** à relever, on doit escalader l'objet pour saisir le drapeau. On teste notre **capacité à s'élever** et à s'affirmer.

La surface miroitante permet d'**enclencher la communication** vers les autres, et vers le paysage urbain.

---

**Rondino**<sup>®</sup>

CONCOURS  
**Rondino**  
DESIGN

Ecole  
supérieure  
d'art  
et design  
Saint-Etienne  
<>



Designer  
Jennifer HARDEL



# MATUVU



Photo non contractuelle

# Rondino®

**2-6 ans**

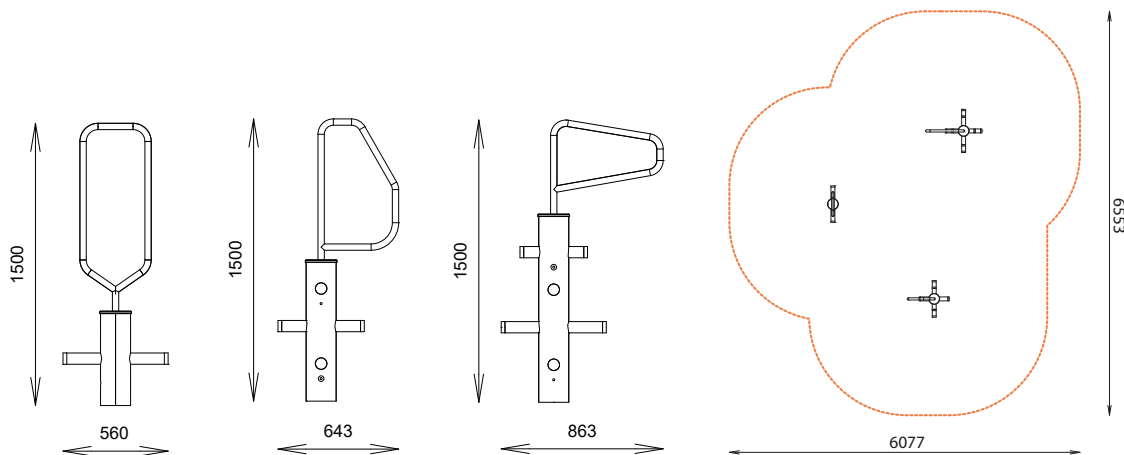
### MATÉRIAUX

Pin classe 4  
Inox polymiroir  
Tubes acier galvanisés à chaud et thermolaqués

### INSTALLATION

Livré monté  
Fixation par spitt

Référence	Largeur	Hauteur totale	HCL	Zone d'impact	Poids	Couleur
604 550	560 mm	1500 mm	500 mm	9,97 m <sup>2</sup>	30 kg	Rouge
604 551	643 mm	1500 mm	750 mm	11,50 m <sup>2</sup>	35 kg	Bleu
604 552	863 mm	1500 mm	1000 mm	13,63 m <sup>2</sup>	40 kg	Jaune
604 553	Ensemble des 3 modules			27,58 m <sup>2</sup>	105 kg	/



**Rondino®**

rue de l'industrie  
Z.I. du Champ de Mars  
42600 SAVIGNEUX

☎ 04 77 96 29 81

✉ info@rondino.fr

www.rondino.fr



MAJ : 27/01/2025