

TOBOGGAN DE BUTTE

DOUBLE GLISSADE CROCO

REF : 600 453-03

2-6
ans

Rondino®



DESCRIPTIF

Longueur : 1851 mm
Largeur : 1030 mm
Hauteur : 1546 mm

Ensemble comprenant :
- 1 toboggan double glissade 80

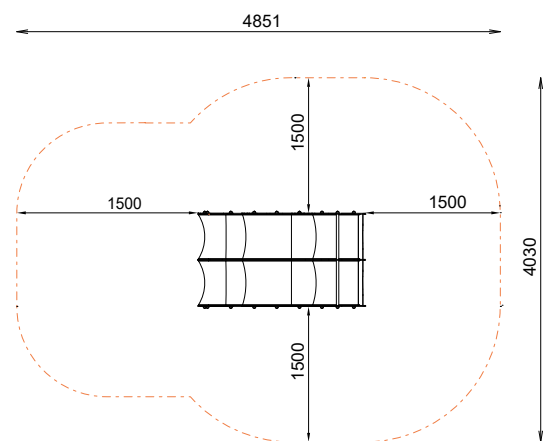
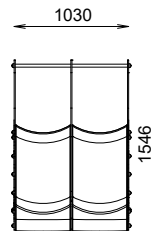
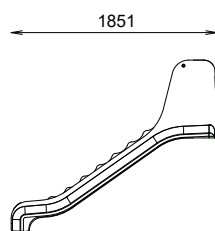
MATÉRIAUX

Toboggan polyester/HPL
Barre inox

INSTALLATION

Éléments livrés montés :
Toboggan double glissade 80

Fixation par pieds à spitter
Surface utile : 4851 x 4030 mm
Zone d'impact : 16,39 m²
H.C.L. : 1000 mm
Poids : 70 kg



Rondino®

rue de l'industrie
Z.I. du Champ de Mars
42600 SAVIGNEUX

☎ 04 77 96 29 81

✉ info@rondino.fr

www.rondino.fr

