

# PASSERELLE

REF : 616 190-QR



Conforme FD S 52-903  
& NF EN 16630



## MATÉRIAUX

Pin classe 4  
Barres inox  
Visserie et boulonnerie inox  
Pieds de scellement galvanisés  
à chaud et thermolaqués

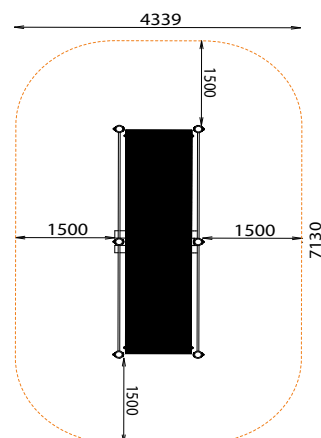
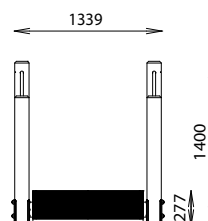
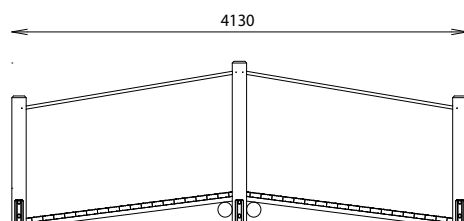
## INSTALLATION

Fixation par pieds à sceller  
Surface utile : 7130 x 4339 mm  
Espace d'évolution : 29 m<sup>2</sup>  
H.C.L. : 277 mm  
Poids : 271 kg

## Signalisation

Plaque en aluminium et support  
Voir détails au verso

Rondino®



**Rondino®**

rue de l'industrie  
Z.I. du Champ de Mars  
42600 SAVIGNEUX

☎ 04 77 96 29 81

✉ info@rondino.fr

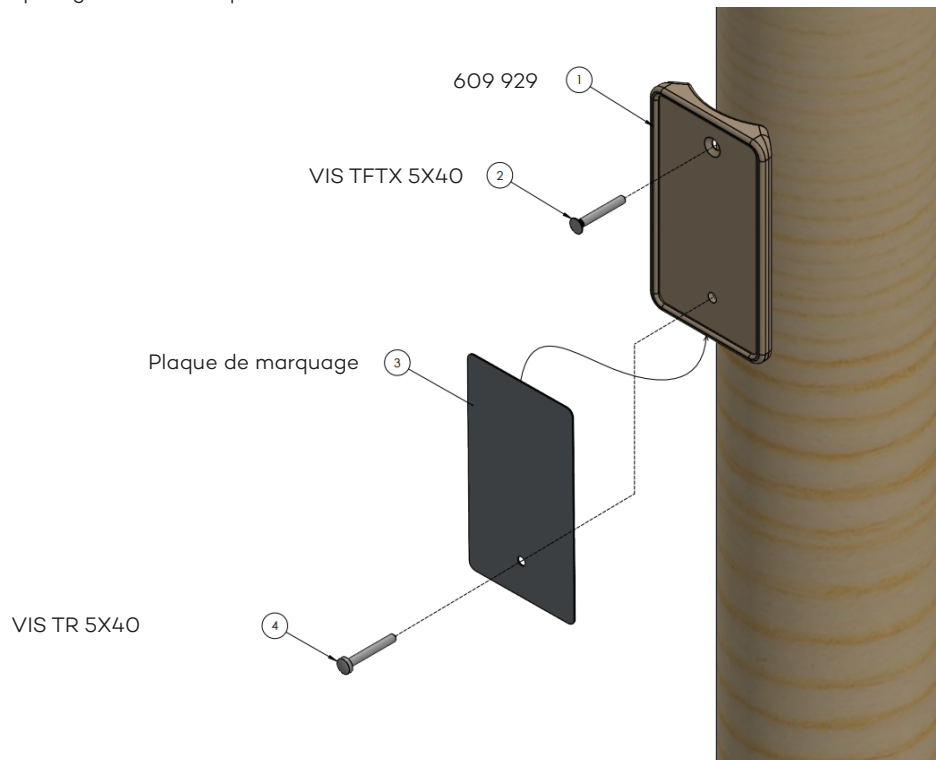
www.rondino.fr



MAJ : 23/01/2025

# SIGNALISATION

Plaque aluminium intégrée dans coque rigide vissée sur poteau bois  
Ø100mm lg. 2000 mm



## INFORMATIONS PLAQUE DE MARQUAGE

Sollicitations corporelles

Niveau de difficulté avec curseur d'intensité

Référence de l'agrès, norme de référence, coordonnées du fabricant

PARCOURS ADAPTES PMR  
**PASSERELLE**

**Rondino**

●● Cardio    ●● Musculation    ●● Souplesse

QR CODE renvoyant sur vidéo d'utilisation

Illustration de l'exercice

Monter et descendre

Descriptif de l'exercice

**DIFFICULTÉ**  
●○○

**Destiné aux adolescents et adultes de plus de 1.40 m**

Module réf. **616 190-QR**  
Conforme aux exigences de sécurité de la norme NF EN 16630 : 2015  
fabriqué par **Rondino** - Z.I. du Champ de Mars  
230 Rue de l'Industrie, 42600 Savigneux, FRANCE

rondino.fr