

PLATEFORME INCLINEE

REF : 616 189-QR



Conforme FD S 52-903
& NF EN 16630



MATÉRIAUX

Pin classe 4
Barres inox
Visserie et boulonnerie inox
Pieds de scellement galvanisés
à chaud et thermolaqués

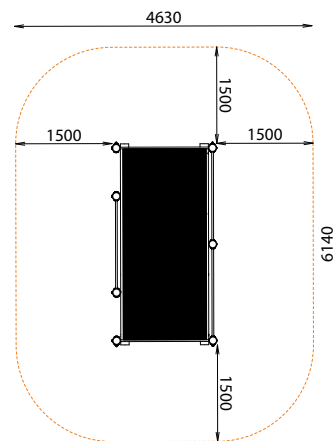
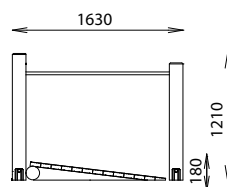
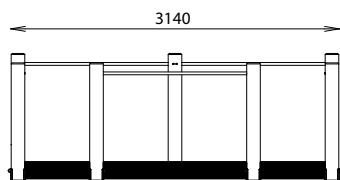
INSTALLATION

Fixation par pieds à sceller
Surface utile : 6140 x 4630 mm
Espace d'évolution : 27 m²
H.C.L. : 180 mm
Poids : 329 kg

Signalisation

Plaque en aluminium et support
Voir détails au verso

Rondino®



Rondino®

rue de l'industrie
Z.I. du Champ de Mars
42600 SAVIGNEUX

☎ 04 77 96 29 81

✉ info@rondino.fr

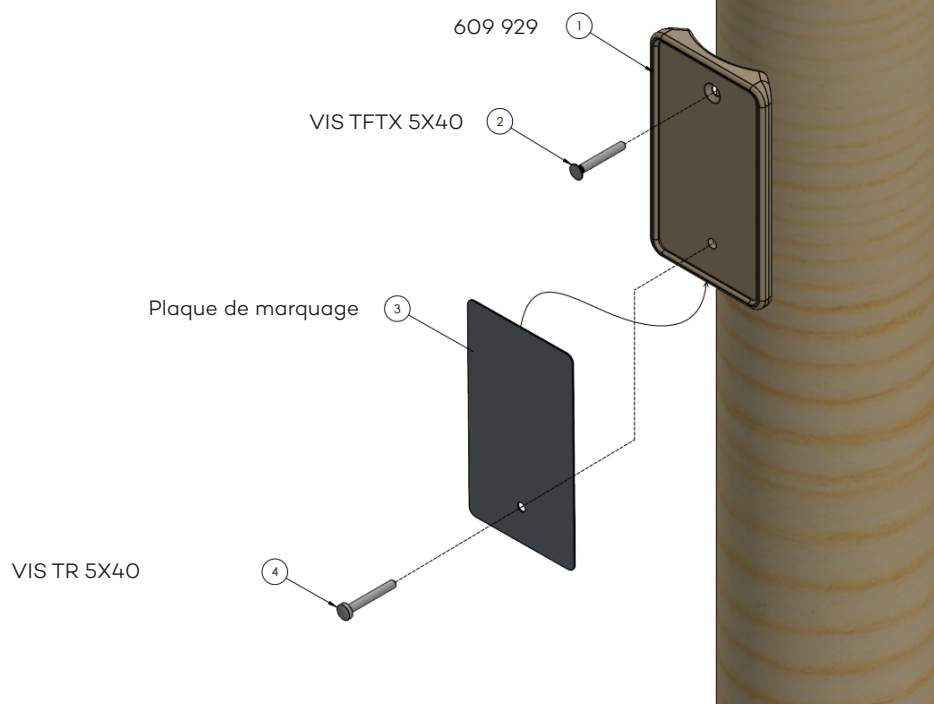
www.rondino.fr



MAJ : 23/01/2025

SIGNALISATION

Plaque aluminium intégrée dans coque rigide vissée sur poteau bois
Ø100mm lg. 2000 mm



INFORMATIONS PLAQUE DE MARQUAGE

Sollicitations corporelles

Niveau de difficulté avec curseur d'intensité

Référence de l'agrès, norme de référence, coordonnées du fabricant

PARCOURS ADAPTE PMR
TRAVERSEE GALETS/GRAVIERS **Rondino**

●○○ Cardio ○○○ Musculation ∩○○ Souplesse

QR CODE renvoyant sur vidéo d'utilisation

Illustration de l'exercice

Descriptif de l'exercice

Franchir l'espace galets et l'espace graviers

DIFFICULTÉ
●○○

Destiné aux adolescents et adultes de plus de 1.40 m

Module réf. **616 186-QR**

Conforme aux exigences de sécurité de la norme NF EN 16630 : 2015

fabriqué par **Rondino** - Z.I. du Champ de Mars
230 Rue de l'Industrie, 42600 Savigneux, FRANCE

rondino.fr