

ETIREMENT VERTEBRAL

REF : 616 108-QR



Conforme FD S 52-903
& NF EN 16630

Rondino®



MATÉRIAUX

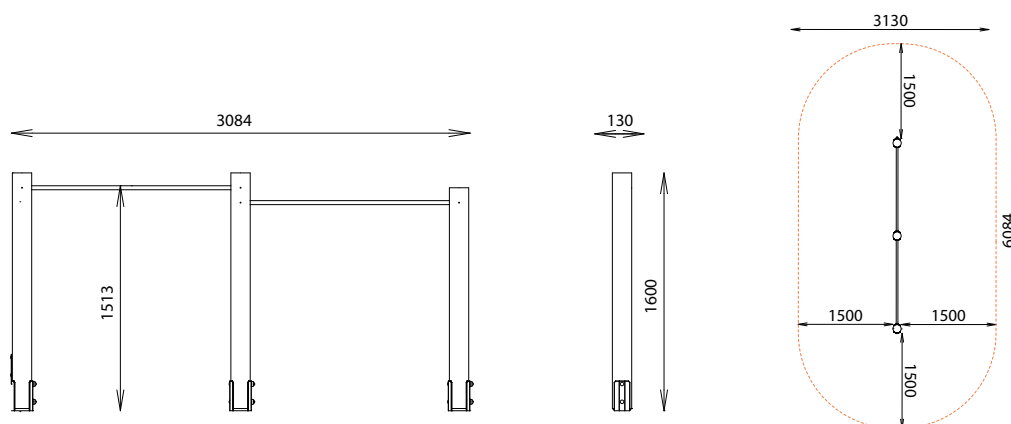
Pin classe 4
Barres inox
Visserie et boulonnerie inox
Pieds de scellement galvanisés
à chaud et thermolaqués

INSTALLATION

Fixation par pieds à sceller
Surface utile : 6084 x 3130 mm
Espace d'évolution : 17,11 m²
H.C.L. : 513 mm
Poids : 55 kg

Signalisation

Plaque en aluminium et support
Voir détails au verso



Rondino®

rue de l'industrie
Z.I. du Champ de Mars
42600 SAVIGNEUX

☎ 04 77 96 29 81

✉ info@rondino.fr

www.rondino.fr

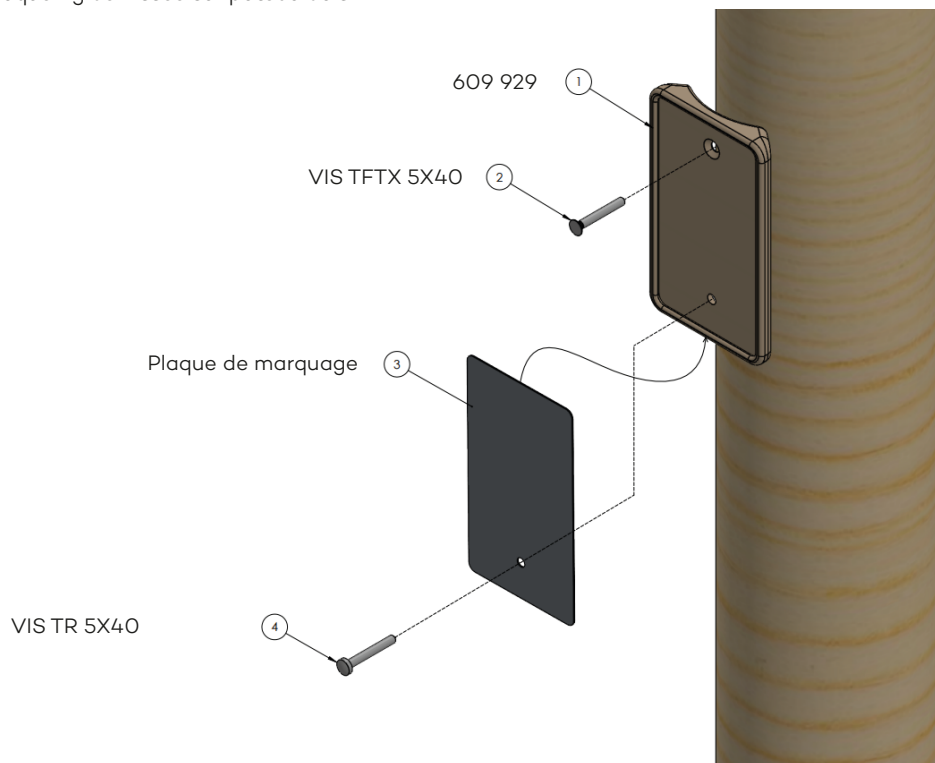


FABRIQUÉ
EN FRANCE

MAJ : 23/01/2025

SIGNALISATION

Plaque aluminium intégrée dans coque rigide vissée sur poteau bois
Ø100mm lg. 2000 mm



INFORMATIONS PLAQUE DE MARQUAGE

