

RONDIN BASCULE



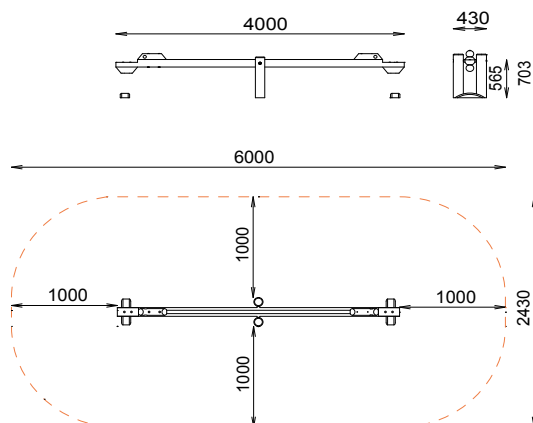
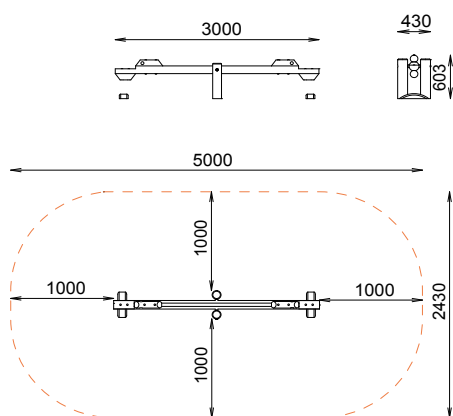
MATÉRIAUX

Pin classe 4

INSTALLATION

Éléments livrés en kit
Fixation par scellement des
appuis bois

Référence	Type	Surface utile	Zone d'impact	H.C.L	Poids	Âge
602 602	PM	5000 x 2430 mm	11,29 m ²	780 mm	50 kg	3 - 6 ans
602 603	GM	6000 x 2430 mm	13,73 m ²	980 mm	60 kg	6 - 12 ans



Rondino®

rue de l'industrie
Z.I. du Champ de Mars
42600 SAVIGNEUX
☎ 04 77 96 29 81
✉ info@rondino.fr

www.rondino.fr



MAJ : 20/03/2019