

BANC SEATTLE



Rondino®

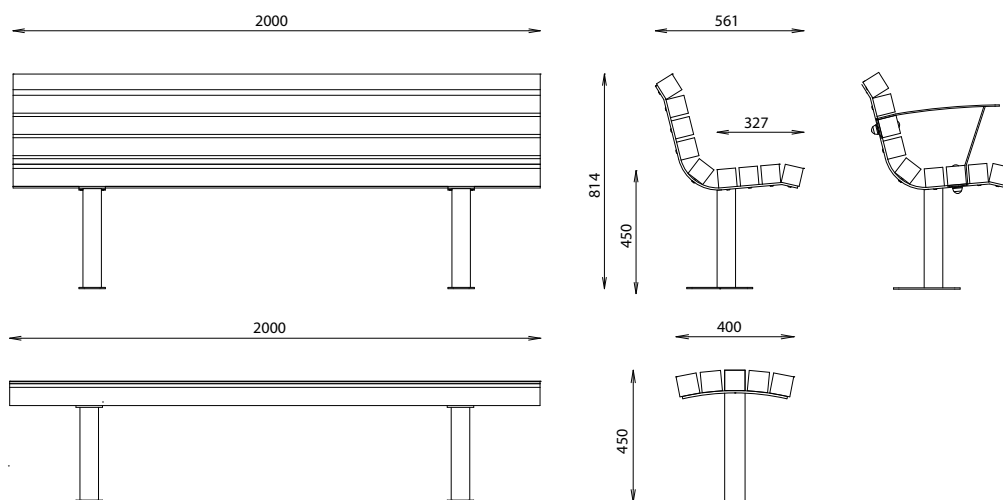
MATÉRIAUX

Pin classe 4
Acier galvanisé à chaud + thermolaquage

INSTALLATION

Livré monté
Fixation par spitts

Référence	Longueur	Largeur	Hauteurs	Poids	Dossier	Accoudoirs
627 327	2000 mm	561 mm	814 / 456 mm	97 kg	OUI	NON
627 326	2000 mm	400 mm	450 mm	53 kg	NON	NON
627 327-02	2000 mm	561 mm	814 / 456 mm	99 kg	OUI	2 Accoudoirs
627 327-04	2000 mm	561 mm	814 / 456 mm	99 kg	OUI	1 Accoudoir central
627 327-05	2000 mm	561 mm	814 / 456 mm	99 kg	OUI	4 Accoudoirs



Rondino®

rue de l'industrie
Z.I. du Champ de Mars
42600 SAVIGNEUX

☎ 04 77 96 29 81

✉ info@rondino.fr

www.rondino.fr



MAJ : 21/01/2025