

PUPITRE HPL SUR RONDIN



Photo non contractuelle

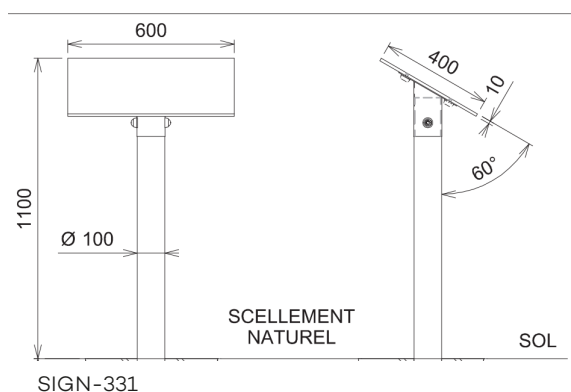
MATÉRIAUX

Pin classe 4
Panneau HPL

OPTIONS

Option sérigraphie par inclusion 500 520-13
Option gravure sur panneau HPL 500 505-136

Référence	Ø Rondin	Hauteur HS	Poids	Dimension Visuel	Fixation
SIGN-33	Ø100 mm	1160 mm	20 Kg	600 x 400 mm	Sur platine
SIGN-331	Ø100 mm	1100 mm	20 Kg	600 x 400 mm	A sceller



SIGN-331

Rondino®

Rondino®

rue de l'industrie
Z.I. du Champ de Mars
42600 SAVIGNEUX
☎ 04 77 96 29 81
✉ info@rondino.fr

www.rondino.fr



MAJ : 09/01/2023