

# CORBEILLES RONDES TRI SELECTIF

**2 x 100L**

**3 x 100L**

Conforme au cahier  
des charges CITEO

**CITEO**



Réf. 627 907-02



Réf. 627 907-06

## MATÉRIAUX

- Pin classe 4
- Porte sac en acier galvanisé inclus
- Couvercles en HPL avec gravure :
  - Noir volcan « Autres déchets »
  - Vert « Verres vides »
  - Jaune « Emballages vides & papier »

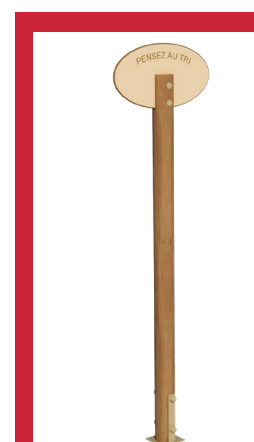
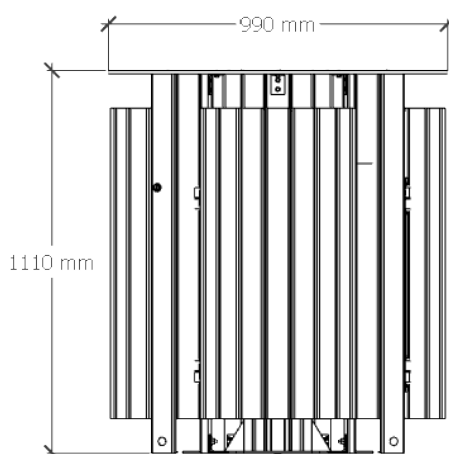
## INSTALLATION

- Livrée montée
- Fixation par pattes de scellement
- Ouverture frontale par clé triangle de 11

## OPTIONS

- Cendrier - Réf. 609 926-OPT
- Seau métallique - Réf. 627 973
- Mât « Pensez au tri » en gravure - Réf. 627 451

Référence	Longueur	Largeur	Hauteur	Poids	Contenance
627 907-06	995 mm	460 mm	1110 mm	60 kg	2 x 100 L
627 907-02	990 mm	904 mm	1110 mm	90 kg	3 x 100 L



Réf. 627 451

**Rondino**

rue de l'industrie  
Z.I. du Champ de Mars  
42600 SAVIGNEUX

☎ 04 77 96 29 81

✉ info@rondino.fr

www.rondino.fr

