

# TABLE BANCS RUSTIQUE MIMI



## MATÉRIAUX

Pin classe 4

## INSTALLATION

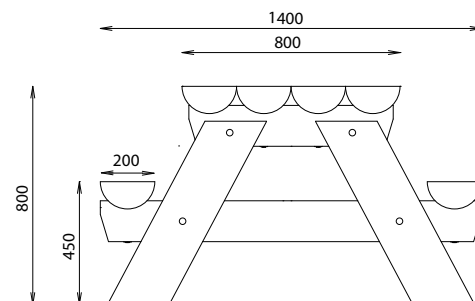
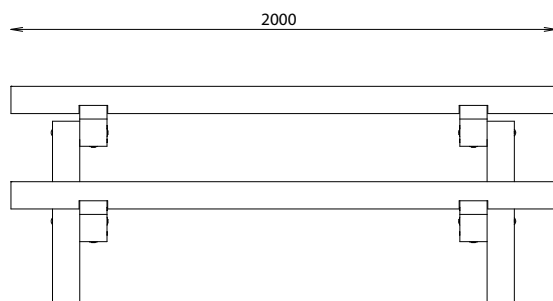
Fixation par scellement  
des appuis bois ou autostable

Référence	Longueur plateau	Longueur banc	Largeurs	Hauteurs	Poids	Particularité
627 166	2000 mm	2000 mm	1400 / 800 mm	800 / 450 mm	262 kg	A sceller
627 166-02	2000 mm	2000 mm	1400 / 800mm	800 / 450 mm	205 kg	Autostable avec renforts PMR - 1 banc
627 166-03	2000 mm	2000 mm	1400 / 800 mm	750 / 450 mm	240 kg	Autostable avec renforts

Options disponibles :

Jeu Damier → réf 627 190

Jeu Échiquier → réf 627 191



**Rondino®**

rue de l'industrie  
Z.I. du Champ de Mars  
42600 SAVIGNEUX

☎ 04 77 96 29 81

✉ info@rondino.fr

www.rondino.fr

