

BANC CITADIN



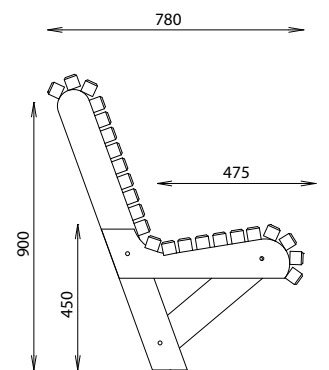
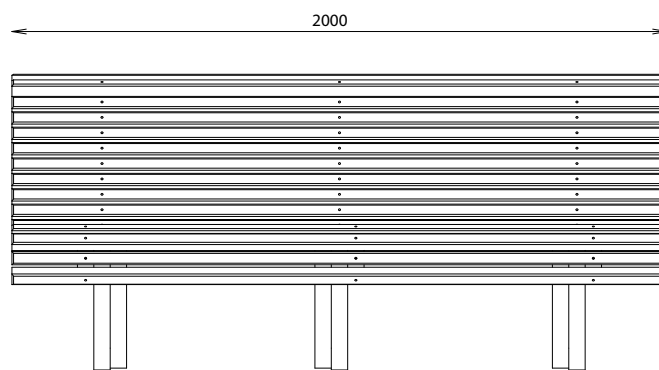
MATÉRIAUX

Pin classe 4

INSTALLATION

Livré monté

| Référence | Longueur | Largeur | Hauteurs | Poids | Fixation |
|------------|----------|---------|--------------|-------|----------------------------|
| 627 017 | 2000 mm | 780 mm | 900 / 450 mm | 95 kg | Scellement des appuis bois |
| 627 017-02 | 2000 mm | 780 mm | 900 / 450 mm | 95 kg | Autostable |



Rondino®

Rondino®

rue de l'industrie
Z.I. du Champ de Mars
42600 SAVIGNEUX

☎ 04 77 96 29 81

✉ info@rondino.fr

www.rondino.fr



MAJ : 21/01/2025