

# BANC PAPI

Rondino®



## MATÉRIAUX

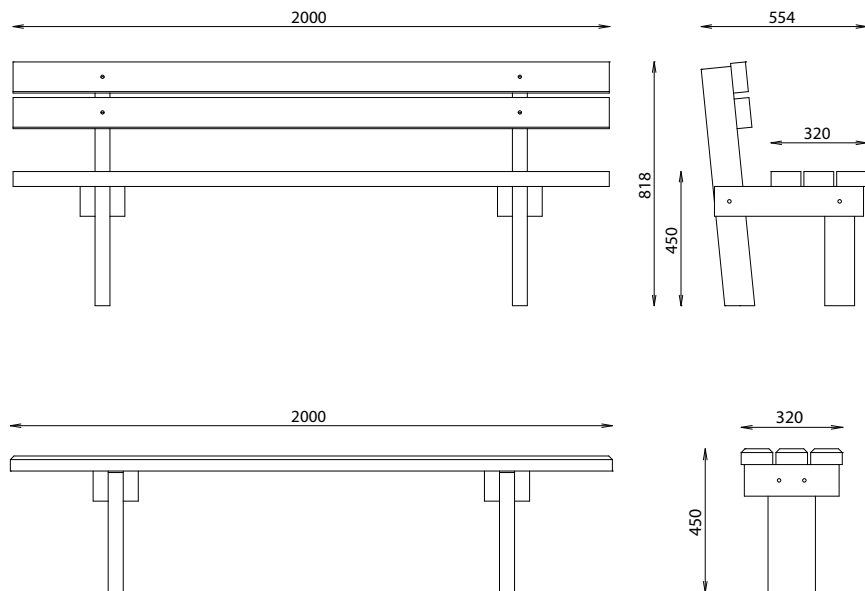
Pin classe 4

## INSTALLATION

Livré en kit

Fixation par scellement des appuis bois

Référence	Longueur	Largeur	Hauteurs	Poids	Dossier
627 004	2000 mm	554 mm	818 / 450 mm	60 kg	oui
627 003	2000 mm	320 mm	450 mm	40 kg	non



**Rondino®**

rue de l'industrie  
Z.I. du Champ de Mars  
42600 SAVIGNEUX

☎ 04 77 96 29 81

✉ info@rondino.fr

www.rondino.fr



FABRIQUÉ  
EN FRANCE

MAJ : 21/01/2025