

SEPARATEUR EN «V»



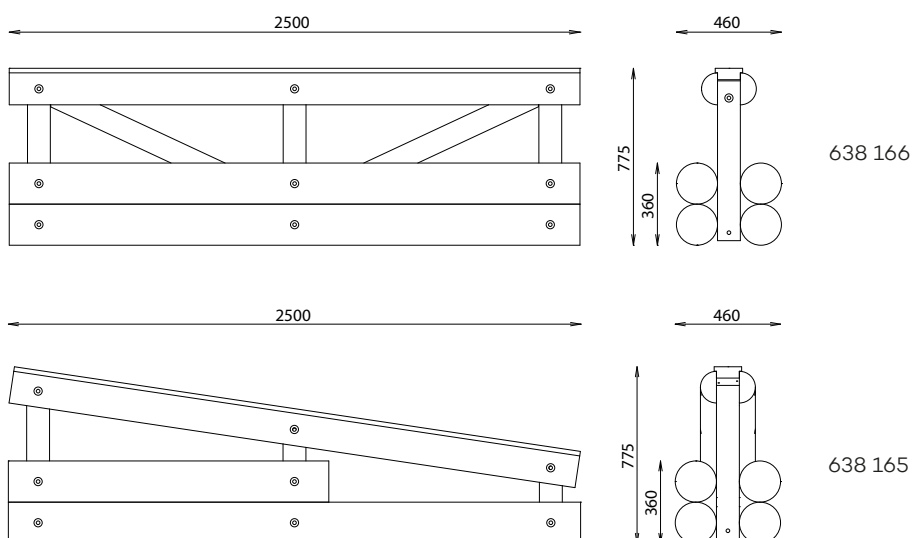
MATÉRIAUX

Pin classe 4
Variante mélèze classe 3

INSTALLATION

Livré monté - Autostable
Liaison par chaîne fournie

Référence	Longueur	Largeur	Hauteur	Poids	Particularité
638 166	2500 mm	460 mm	775 mm	275 Kg	-
638 165	2500 mm	460 mm	775 mm	220 Kg	extrémité



Rondino®

rue de l'industrie
Z.I. du Champ de Mars
42600 SAVIGNEUX

☎ 04 77 96 29 81

✉ info@rondino.fr

www.rondino.fr



MAJ : 14/03/2024