

# SEPARATEUR AVEC BANC

REF : 638 163



Rondino®

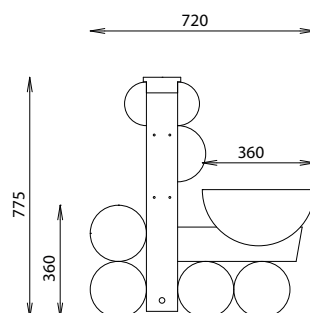
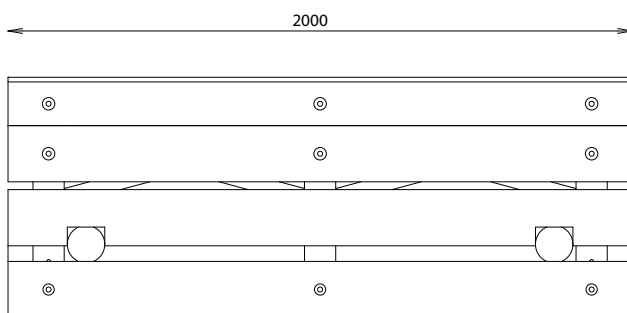
## MATÉRIAUX

Pin classe 4  
Variante mélèze classe 3

## INSTALLATION

Livré monté  
Autostable

Référence	Longueur	Largeur	Hauteur	Poids
638 163	2000 mm	720 mm	770 mm	303 Kg



**Rondino®**

rue de l'industrie  
Z.I. du Champ de Mars  
42600 SAVIGNEUX  
☎ 04 77 96 29 81  
✉ info@rondino.fr

www.rondino.fr



MAJ : 26/06/2019