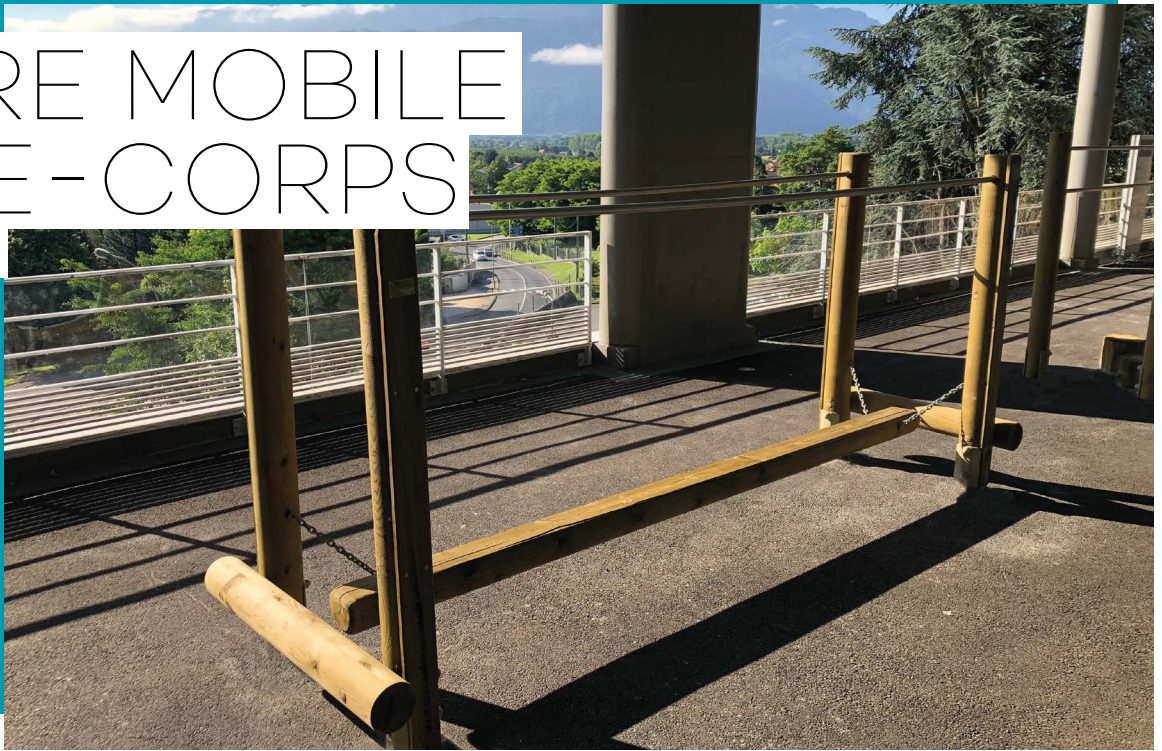


# POUTRE MOBILE GARDE-CORPS

REF : 616 201-01-QR



Conforme FD S 52-903  
& NF EN 16630



## MATÉRIAUX

Pin classe 4  
Barres inox  
Visserie et boulonnerie inox  
Pieds de scellement galvanisés  
à chaud et thermolaqués

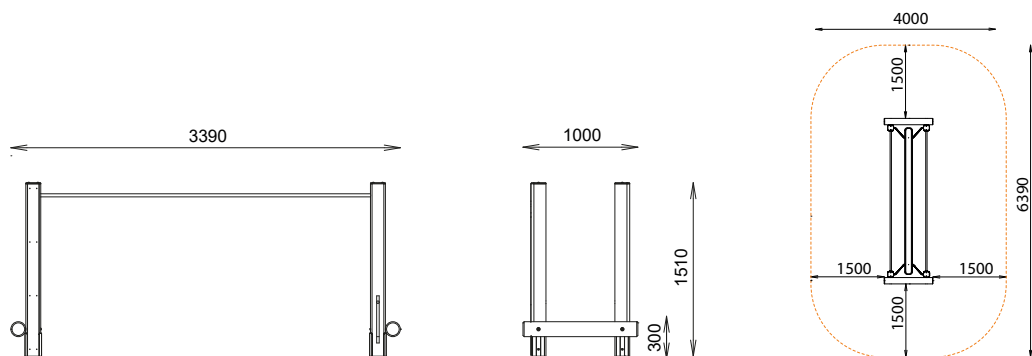
## INSTALLATION

Fixation par pieds à sceller  
Surface utile : 6390 x 4000 mm  
Espace d'évolution : 24 m<sup>2</sup>  
H.C.L. : 300 mm  
Poids : 140 kg

## Signalisation

Plaque en aluminium et support  
Voir détails au verso

Rondino®



**Rondino®**

rue de l'industrie  
Z.I. du Champ de Mars  
42600 SAVIGNEUX

☎ 04 77 96 29 81

✉ info@rondino.fr

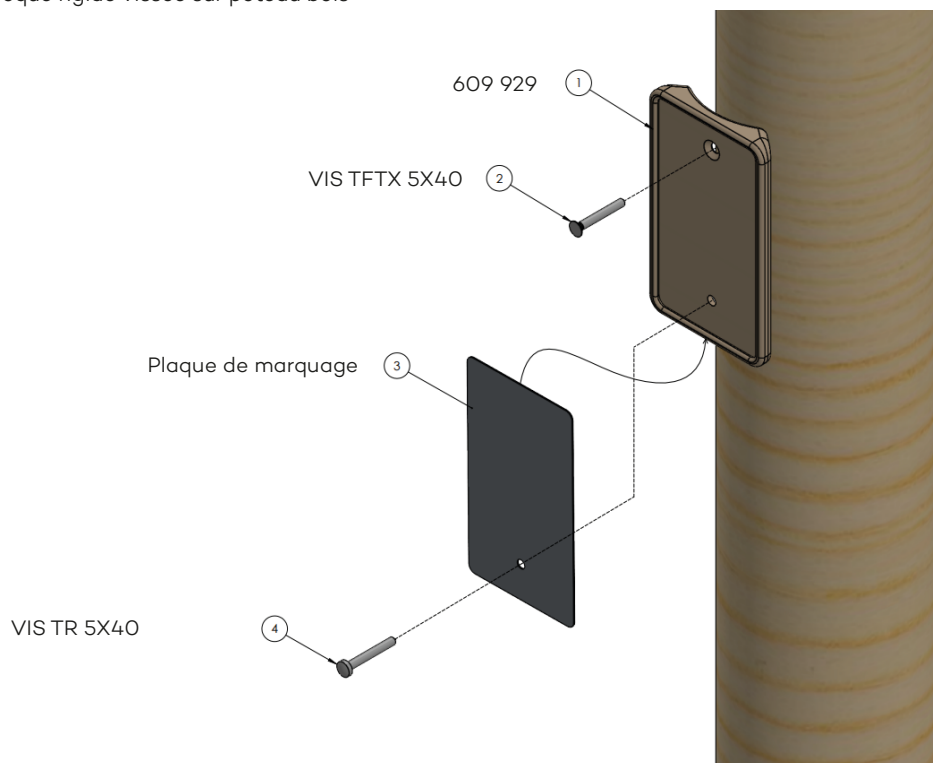
www.rondino.fr



MAJ : 23/01/2025

# SIGNALISATION

Plaque aluminium intégrée dans coque rigide vissée sur poteau bois  
Ø100mm lg. 2000 mm



## INFORMATIONS PLAQUE DE MARQUAGE

