

# PYRAMIDE

## 530

REF : 700 011

6-12  
ans

Rondino®



### DESRIPTIF

Hauteur : 5300 mm  
Linéaire de cordage : 245 ml

Nombre d'enfants  
simultanément : +/- 53

**\*Option :** 700 011-SOC ancrage au sol  
Socle central et plaques d'ancrage en acier galvanisé,  
permettant une pose sans massif béton.  
Surface utile, nécessaire pour les fouilles, modifiée.

### MATÉRIAUX

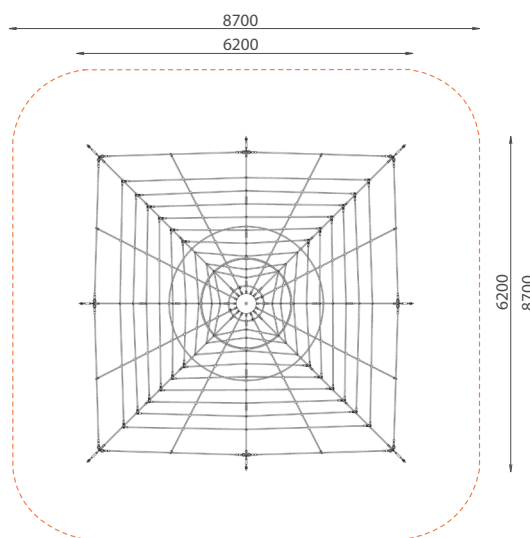
Câble Hercule  $\varnothing 16$ , composé de  
6 torons avec âme acier, gainé  
de fibres polyester.

Les billes de croisement et les  
éléments de fixation permettent  
le remplacement des câbles  
individuellement sur site.

### INSTALLATION

Filet pré-monté à fixer sur le mât  
A sceller \*  
Volume béton : 4,30 m<sup>3</sup>  
Sol amortissant à adapter à la HCL  
Installation en bord de mer, prévoir  
l'option INOX

Surface utile : 8700 x 8700 mm  
Zone d'impact : 74 m<sup>2</sup>  
H.C.L. : 2000 mm  
Poids : 300 kg



**Rondino®**

rue de l'industrie  
Z.I. du Champ de Mars  
42600 SAVIGNEUX  
☎ 04 77 96 29 81  
✉ info@rondino.fr

www.rondino.fr



MAJ : 27/01/2025