

ABRI DE JARDIN 1 PENTE



Photo non contractuelle

Crédit photo: Charlotte Piérot

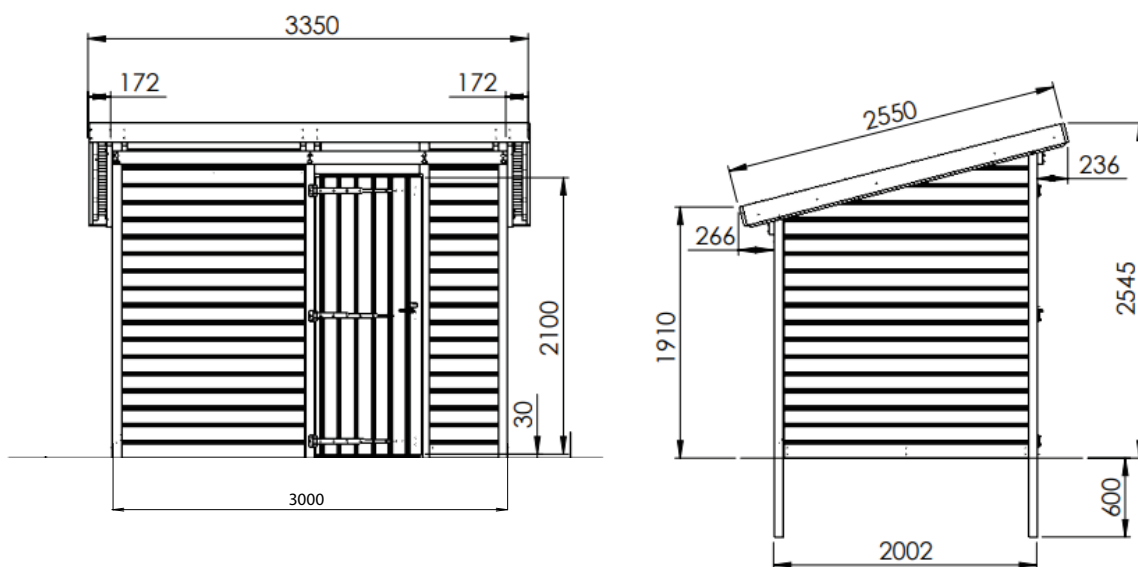
MATÉRIAUX

Pin classe 4
Toiture étanche avec bardage bois

INSTALLATION

Panneaux et porte livrés pré-montés
Fixation par scellement des appuis bois

Référence	Longueur	Largeur	Hauteur	Poids	Particularité
650 011	3000 mm	2000 mm	2545 mm	1064 Kg	Plancher inclus



Rondino®

rue de l'industrie
Z.I. du Champ de Mars
42600 SAVIGNEUX

☎ 04 77 96 29 81

✉ info@rondino.fr

www.rondino.fr



FABRIQUÉ
EN FRANCE

MAJ : 22/01/2025