

BORNE VELOS A ARCEAUX



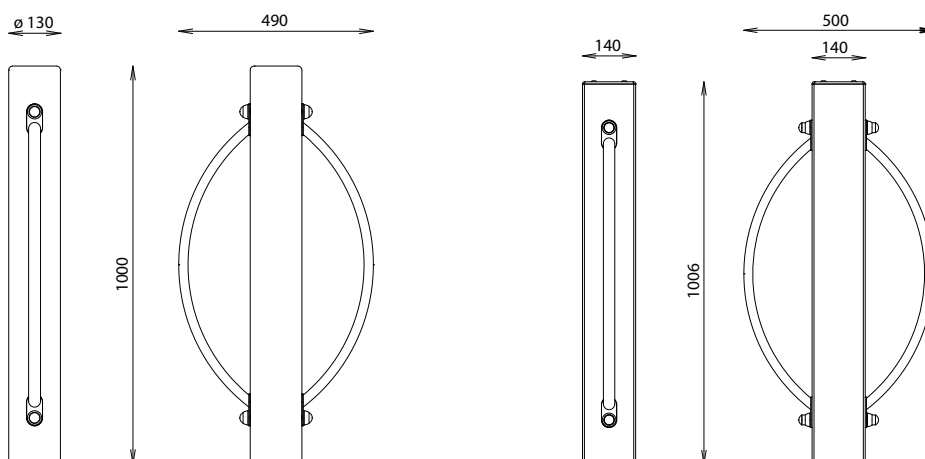
MATÉRIAUX

Pin classe 4
Acier galvanisé

INSTALLATION

Livrée montée
Fixation par scellement des appuis bois

Référence	Section	Hauteur	Fixation	Poids	Rondin / Sciage
630 006-09	ø 130 mm	1000 mm	2 arceaux	15 kg	rondin
630 006-091	140 x 140 mm	1006 mm	2 arceaux	22 kg	sciage
630 006-19	ø 160 mm	1000 mm	2 arceaux	23 kg	1/2 rondin renforcé C80



Rondino®

Rondino®

rue de l'industrie
Z.I. du Champ de Mars
42600 SAVIGNEUX

☎ 04 77 96 29 81

✉ info@rondino.fr

www.rondino.fr



MAJ : 19/10/2023