

BANC CONFIDENT



MATÉRIAUX

Pin classe 4

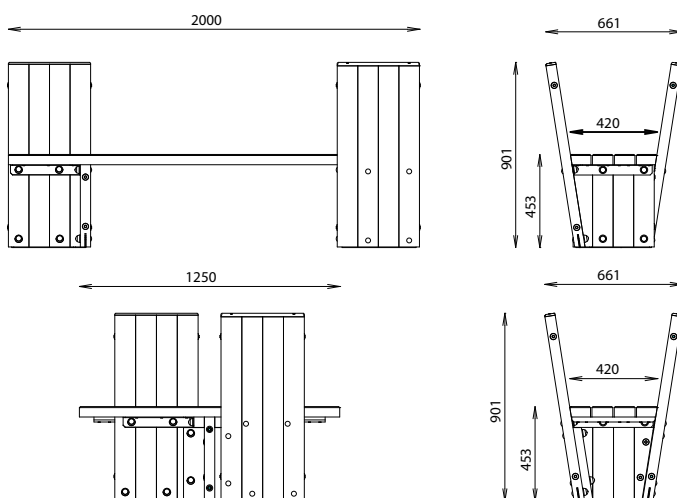
INSTALLATION

Livré monté

Fixation par équerres à spitter

Rondino®

Référence	Longueur	Largeur	Hauteurs	Poids	Assise
627 916	2000 mm	661 mm	901 / 453 mm	79 kg	3 / 4
627 917	1250 mm	661 mm	901 / 453 mm	63 kg	2



Rondino®

rue de l'industrie
Z.I. du Champ de Mars
42600 SAVIGNEUX

☎ 04 77 96 29 81

✉ info@rondino.fr

www.rondino.fr

