

BANC ENTOURAGE D'ARBRE



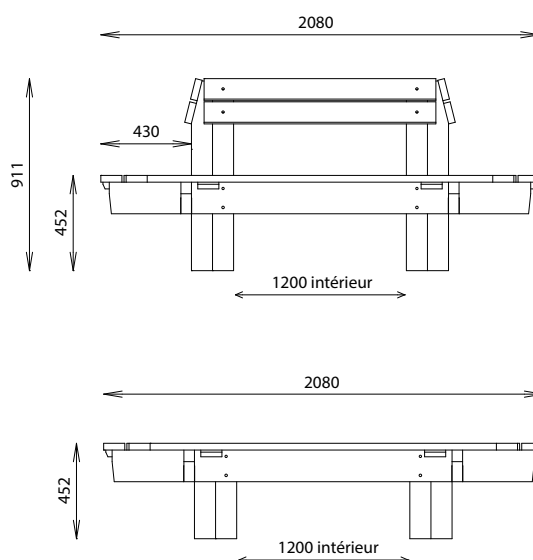
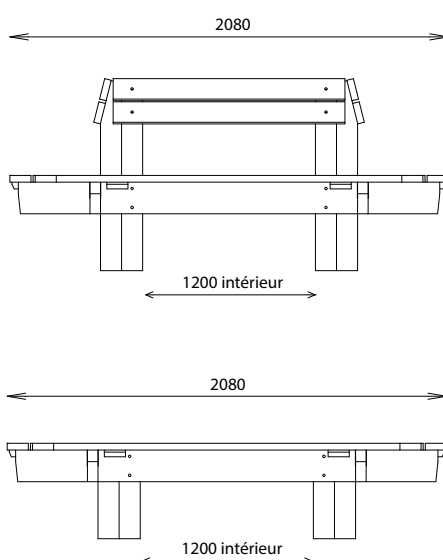
MATÉRIAUX

Pin classe 4

INSTALLATION

Livré en kit
Fixation par pattes de scellement

| Référence | Longueur | Largeur | Hauteurs | Poids | Dossier |
|------------|----------|---------|--------------|--------|---------|
| 627 834 | 2080 mm | 2080 mm | 911 / 452 mm | 222 kg | oui |
| 627 834-01 | 2080 mm | 2080 mm | 452 mm | non | |



Rondino®

rue de l'industrie
Z.I. du Champ de Mars
42600 SAVIGNEUX

☎ 04 77 96 29 81

✉ info@rondino.fr

www.rondino.fr



FABRIQUÉ
EN FRANCE