

GRANDE PERGOLA EN RONDIN



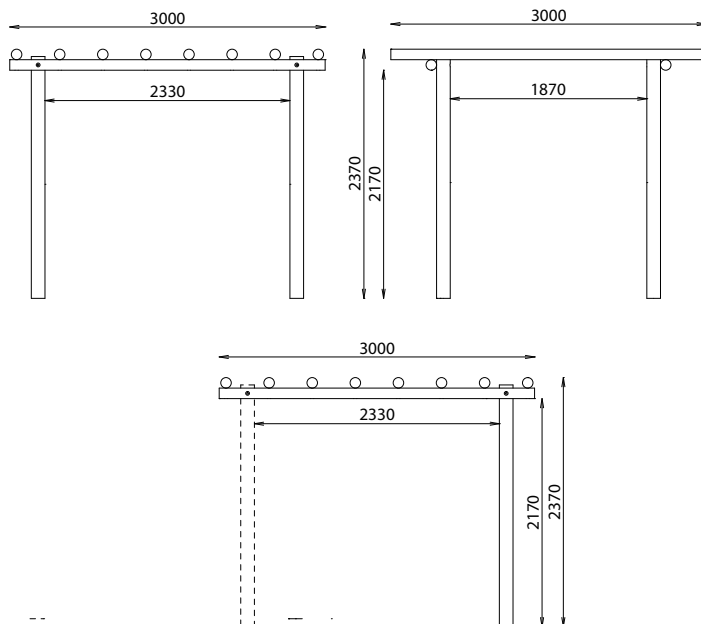
MATÉRIAUX

Pin classe 4

INSTALLATION

Fixation par scellement des appuis bois

Référence	Longueur	Largeur	Hauteur	Poids	Éléments
627 202	3000 mm	3000 mm	2170 mm	245 Kg	Élément 1
627 222	3000 mm	3000 mm	2170 mm	180 Kg	Élément suivant (extension 627 202)



Rondino®

rue de l'industrie
Z.I. du Champ de Mars
42600 SAVIGNEUX

☎ 04 77 96 29 81

✉ info@rondino.fr

www.rondino.fr



FABRIQUÉ
EN FRANCE

MAJ : 22/01/2025