

DOUCHE



MATÉRIAUX

Pin classe 4

Robinetts (PRESTO) chromés encastrés

INSTALLATION

Livrée pré-montée

Fixation par scellement des appuis bois

Raccordement hydraulique au sol par

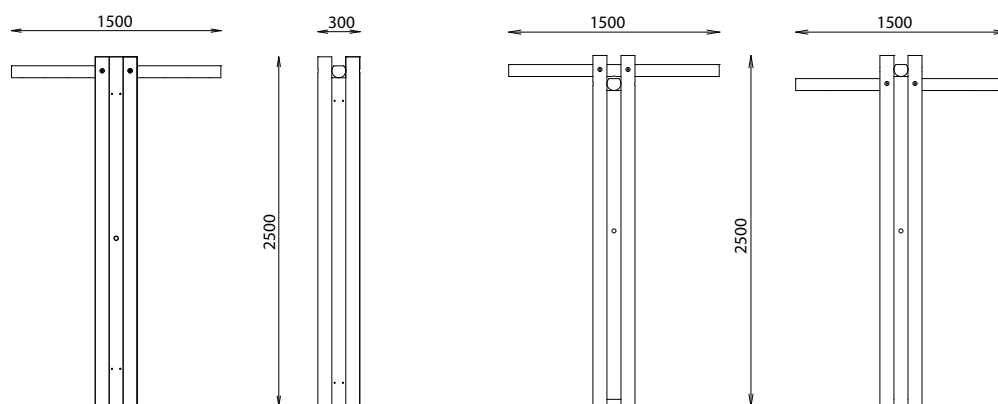
écrou 20/27 femelle

Robinet d'arrêt avec purge conseillé

pour vidange en période de gel

Option : caillebotis réf 627 171

Référence	Capacité	Longueur	Largeur	Hauteur	Poids
627 172	2 places	1500 mm	300 mm	2500 mm	90 kg
627 170	4 places	1500 mm	1500 mm	2500 mm	111 kg



Rondino®

rue de l'industrie
Z.I. du Champ de Mars
42600 SAVIGNEUX

☎ 04 77 96 29 81

✉ info@rondino.fr

www.rondino.fr



MAJ : 22/01/2025