

# SLACKLINE

MAHOLI

REF : 610 008

6-12  
ans



## DESRIPTIF

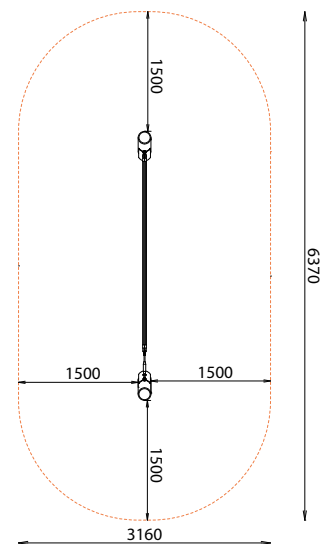
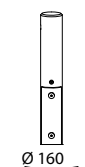
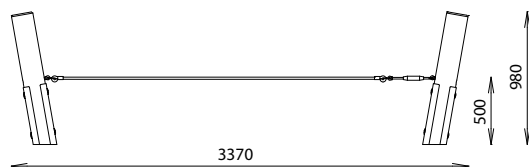
Dimensions équipement :  
Longueur : 3370 mm  
Largeur : 160 mm  
Hauteur : 980 mm  
Surface utile : 6370 X 3160 mm  
Zone d'impact : 18,19 m<sup>2</sup>  
H.C.L : 980 mm

## MATÉRIAUX

Pin classe 4  
Corde armée  
Visserie Inox  
Platines galvanisées à chaud

## INSTALLATION

Sur platines à spitter



Rondino®

**Rondino®**

rue de l'industrie  
Z.I. du Champ de Mars  
42600 SAVIGNEUX

☎ 04 77 96 29 81

✉ info@rondino.fr

www.rondino.fr



FABRIQUÉ  
EN FRANCE

MAJ : 24/01/2025