

BATEAU CARAÏBES

REF : 604 517-02

3-6
ans

Rondino®

Photo non contractuelle



DESSCRIPTIF

Longueur : 9574 mm
Largeur : 4248 mm
Hauteur : 3200 mm

Ensemble comprenant :

- 2 garde-corps sciage
- 1 toboggan polyester 80
- 1 filet à grimper 100
- 1 échelle à grimper
- 1 échelle de perroquet 100
- 1 barre de gouvernail

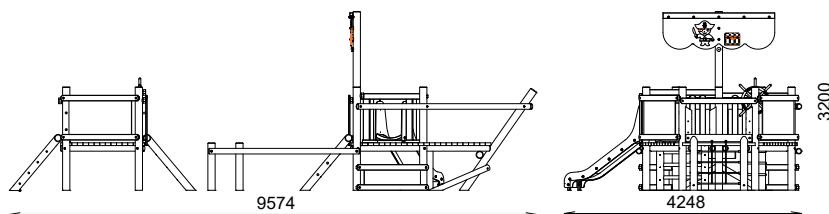
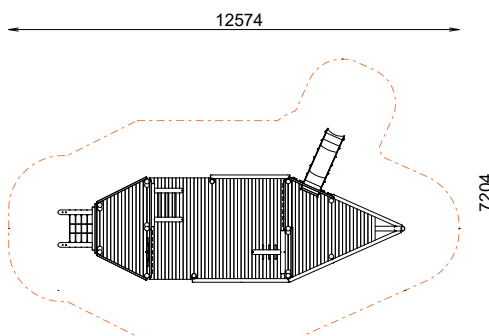
MATÉRIAUX

Pin classe 4
Panneaux couleur HPL
Toboggan polyester 80/HPL
Filet corde armée

INSTALLATION

Éléments livrés montés :
Garde-corps sciage
Toboggan polyester 80/HPL
Filet à grimper 100
Échelle à grimper
Échelle de perroquet 100
Barre de gouvernail

Fixation par pattes de scellement
Surface utile : 12574 x 7204 mm
Zone d'impact : 63,63 m²
H.C.L. : 1000 mm
Poids : 2100 kg



Rondino®

rue de l'industrie
Z.I. du Champ de Mars
42600 SAVIGNEUX
☎ 04 77 96 29 81
✉ info@rondino.fr

www.rondino.fr



MAJ : 27/01/2025