

CAGE À GRIMPER



MATÉRIAUX

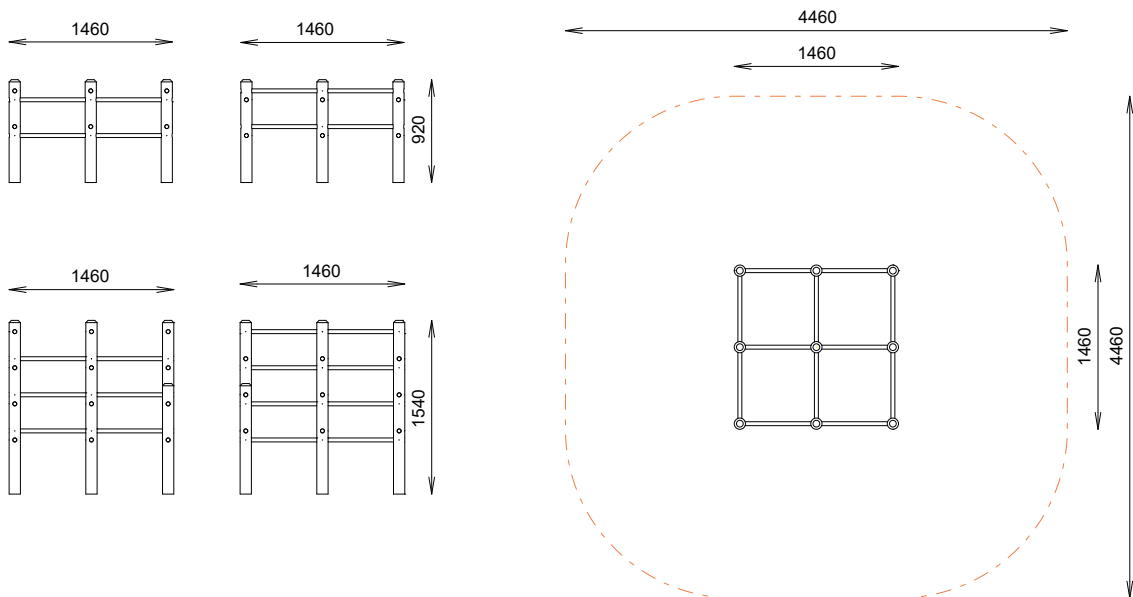
Pin classe 4

INSTALLATION

Livrée montée
Fixation par scellement des appuis bois

Rondino®

Référence	Type	Surface utile	Zone d'impact	H.C.L	Poids	Âge
603 832	100	4460 x 4460 mm	18 m ²	920 mm	70 kg	3 - 6 ans
603 833	150	4460 x 4460 mm	18 m ²	1500 mm	110 kg	6 - 12 ans



Rondino®

rue de l'industrie
Z.I. du Champ de Mars
42600 SAVIGNEUX

☎ 04 77 96 29 81

✉ info@rondino.fr

www.rondino.fr



MAJ : 27/01/2025