

BURON SUR PILOTIS

REF : 603 235-02

3-12
ans



DESSCRIPTIF

Longueur : 3148 mm
Largeur : 2903 mm
Hauteur : 2337 mm

MATÉRIAUX

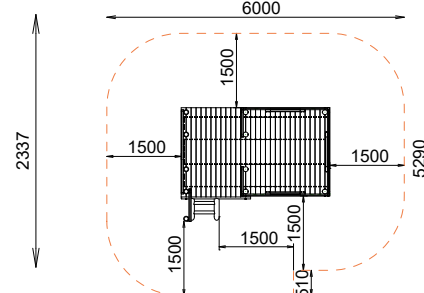
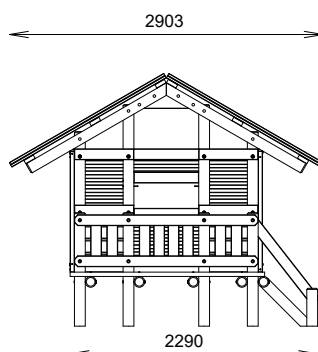
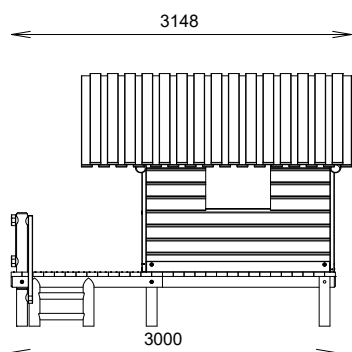
Pin classe 4

Options :

Banc 603 215

INSTALLATION

Fixation par pattes de scellement
Surface utile : 6000 x 5290 mm
Zone d'impact : 28,67 m²
H.C.L. : 500 mm
Poids : 835 kg



Rondino

rue de l'industrie
Z.I. du Champ de Mars
42600 SAVIGNEUX

☎ 04 77 96 29 81

✉ info@rondino.fr

www.rondino.fr



MAJ : 18/01/2024