

PORTIQUE TRIANGULAIRE SIEGE BEBE



Rondino®

MATÉRIAUX

- Pin classe 4
- Assise caoutchouc moulé
- Chaînes acier galvanisé
- Siège bébé câble Hercule Ø 16
avec chaînes de réglage et manille inox

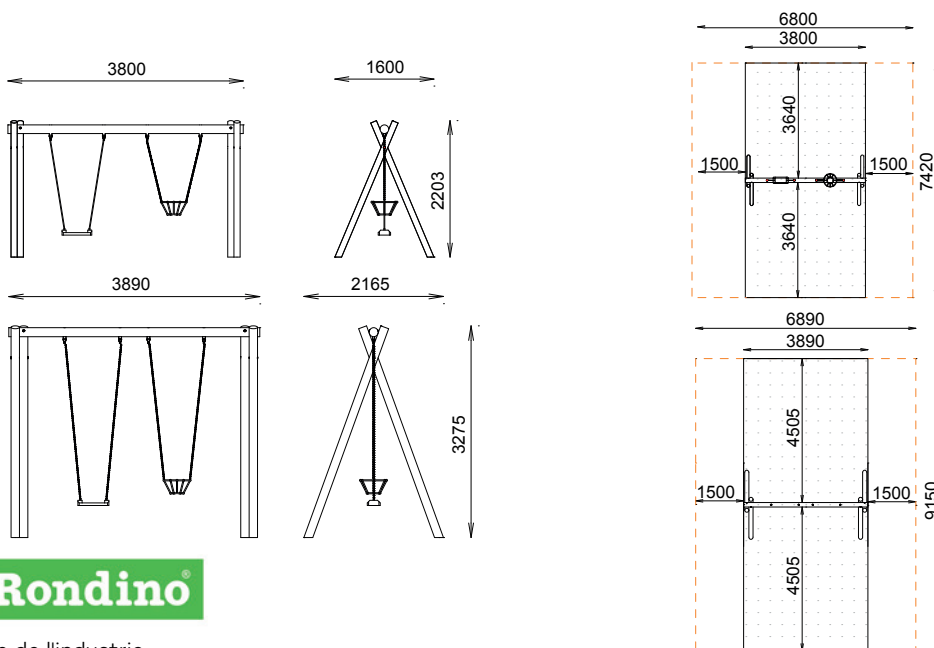
INSTALLATION

- Éléments livrés en kit
- Fixation par pattes de scellement

| Référence | Type | Surface utile | Zone d'impact | H.C.L | Poids | Âge |
|------------|------|----------------|---------------------|---------|--------|------------|
| 602 110-01 | PM | 7420 x 6800 mm | 28 m ² * | 1200 mm | 150 kg | 3 - 6 ans |
| 602 111-01 | GM | 9150 x 6890 mm | 36 m ² ° | 1700 mm | 230 kg | 2 - 12 ans |

* sol fluant, si sol synthétique Z.I. 24,40 m² - SU 7420 X 6800 mm

° sol fluant, si sol synthétique Z.I. 32 m² - SU 9150 X 6890 mm



Rondino®

rue de l'industrie
Z.I. du Champ de Mars
42600 SAVIGNEUX
☎ 04 77 96 29 81
✉ info@rondino.fr

www.rondino.fr

