

# PORTIQUE

## SIMPLE

REF : 602 102

3-6  
ans



### DESRIPTIF

Longueur : 2500 mm

Largeur : 360 mm

Hauteur : 2200 mm

### MATÉRIAUX

Pin classe 4

Assise caoutchouc moulé

Chaines acier galvanisé

### INSTALLATION

Éléments livrés en kit

Fixation par pattes de scellement

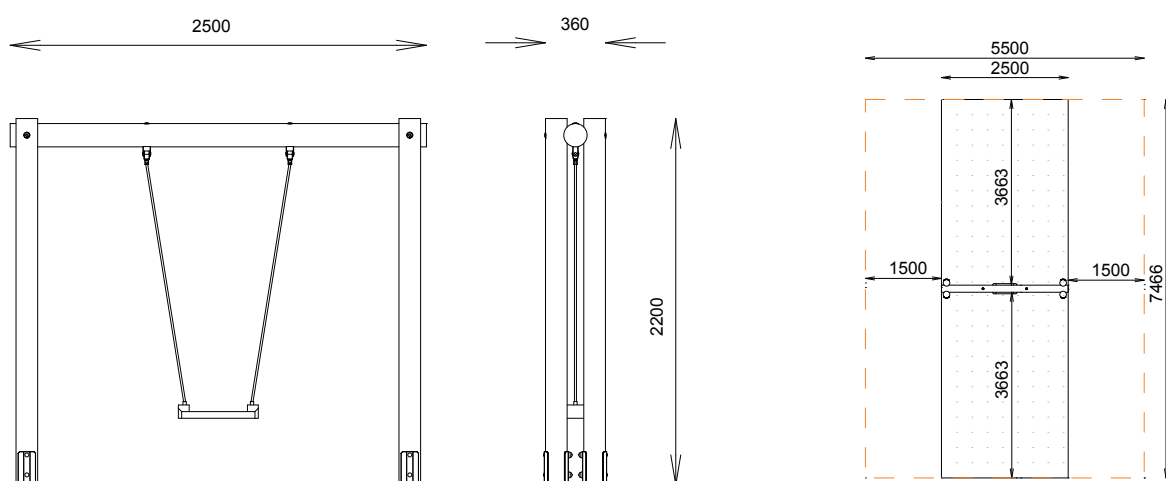
Surface utile : 7466 x 5500 mm

Zone d'impact : 19 m<sup>2</sup> \*

H.C.L. : 1215 mm

Poids : 160 kg

\*sol fluant, si sol synthétique Z.I. 16 m<sup>2</sup> - SU 7466 x 5500 mm



**Rondino**

rue de l'industrie  
Z.I. du Champ de Mars

42600 SAVIGNEUX

☎ 04 77 96 29 81

✉ info@rondino.fr

www.rondino.fr



MAJ : 17/12/2018