

FRAGON

REF : 601 308

3-6
ans

Rondino®



DESRIPTIF

Longueur : 8622 mm
Largeur : 6997 mm
Hauteur : 3450 mm

Ensemble comprenant :

- 1 tour basse 100
- 2 tours hautes 100
- 2 toitures sciage
- 4 garde-corps sciage
- 1 toboggan polyester 100
- 1 pont filet
- 1 pont suspendu
- 1 filet à grimper 100
- 1 échelle 100
- 1 descente de pompier 100

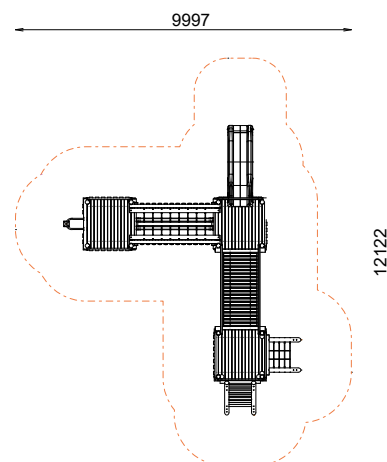
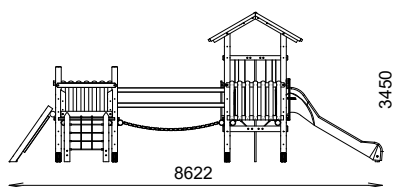
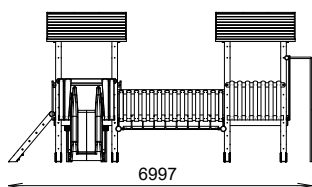
MATÉRIAUX

Pin classe 4
Toboggan polyester
Filet corde armée
Barre inox

INSTALLATION

Éléments livrés montés :
Toiture sciage
Garde-corps sciage
Pont suspendu
Filet à grimper 100
Échelle 100

Fixation par pieds à spitter
Surface utile : 12122 x 9997 mm
Zone d'impact : 69,13 m²
H.C.L. : 1417 mm
Poids : 1790 kg



Rondino®

rue de l'industrie
Z.I. du Champ de Mars
42600 SAVIGNEUX

☎ 04 77 96 29 81

✉ info@rondino.fr

www.rondino.fr



FABRIQUÉ
EN FRANCE

MAJ : 29/01/2025