

LAVANDE PONT SCIAGE

REF : 601 274-01

3-6
ans

Rondino®



DESSCRIPTIF

Longueur : 6901 mm
Largeur : 3735 mm
Hauteur : 3450 mm

Ensemble comprenant :

- 2 tours hautes 100
- 2 toitures sciage
- 2 garde-corps sciage
- 1 mur d'escalade 100
- 1 toboggan polyester 100
- 1 pont sciage
- 1 filet à grimper 100
- 1 échelle 100

MATÉRIAUX

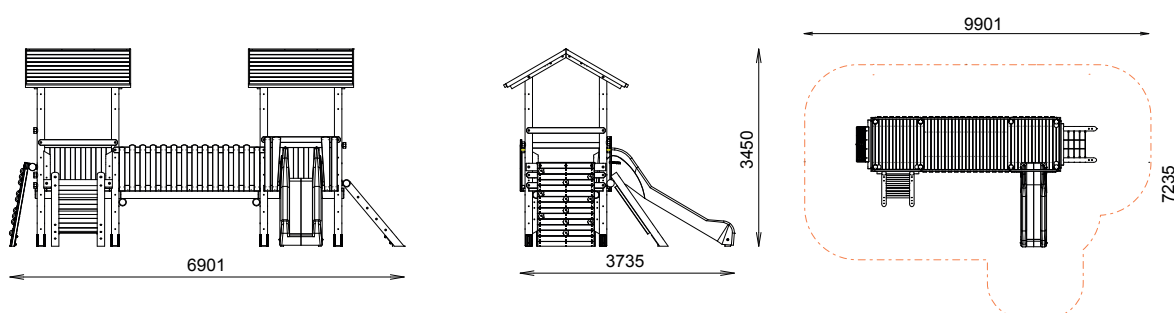
Pin classe 4
Toboggan polyester
Filet corde armée

INSTALLATION

Eléments livrés montés :

Toiture sciage
Garde-corps sciage
Mur d'escalade 100
Filet à grimper 100
Echelle 100

Fixation par pieds à spitter
Surface utile : 9901 x 7235 mm
Zone d'impact : 55,26 m²
H.C.L. : 1467 mm
Poids : 1615 kg



Rondino®

rue de l'industrie
Z.I. du Champ de Mars
42600 SAVIGNEUX

☎ 04 77 96 29 81

✉ info@rondino.fr

www.rondino.fr



MAJ : 20/02/2019