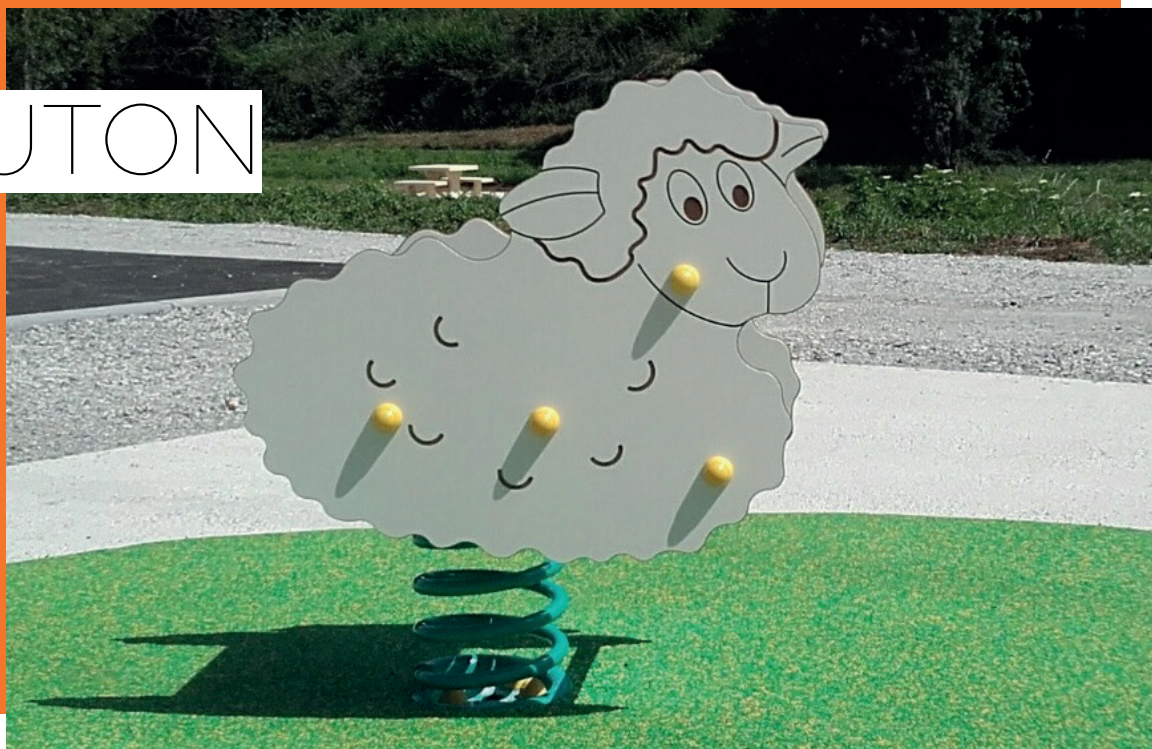


# LE MOUTON

REF : 600 163

2-6  
ans



## DESRIPTIF

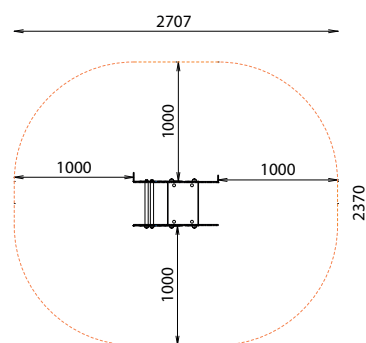
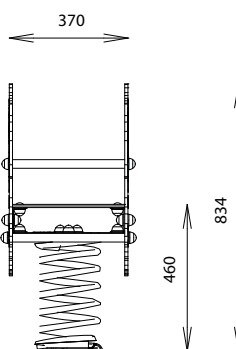
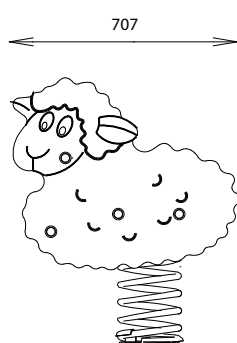
Longueur : 707 mm  
Largeur : 370 mm  
Hauteur : 834 mm  
Hauteur assise : 460 mm

## MATÉRIAUX

Panneaux couleur HPL  
Assise et support HPL  
Ressort acier thermolaqué

## INSTALLATION

Livré monté  
Fixation sur tabouret d'ancrage  
ou par équerres à spitter  
Surface utile : 2707 x 2370 mm  
Zone d'impact : 5,56 m<sup>2</sup>  
H.C.L. : 600 mm  
Poids : 35 kg



Rondino®

**Rondino®**

rue de l'industrie  
Z.I. du Champ de Mars  
42600 SAVIGNEUX  
☎ 04 77 96 29 81  
✉ info@rondino.fr

www.rondino.fr



MAJ : 20/03/2019