

LE LAPIN

REF : 600 121

2-6
ans



DESRIPTIF

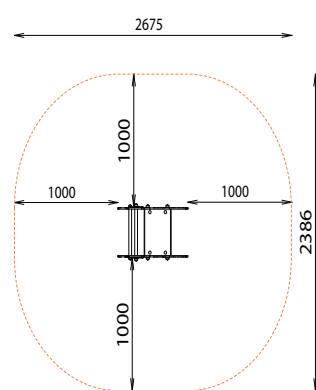
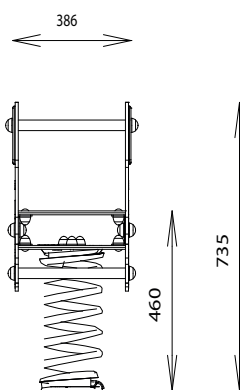
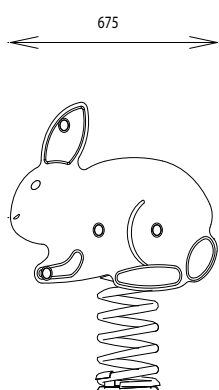
Longueur : 675 mm
Largeur : 386 mm
Hauteur : 735 mm
Hauteur assise : 460 mm

MATÉRIAUX

Panneaux couleur HPL
Assise HPL
Ressort acier thermolaqué

INSTALLATION

Livré monté
Fixation sur tabouret d'ancrage
ou par équerres à spitter
Surface utile : 2675 x 2386 mm
Zone d'impact : 5,53 m²
H.C.L. : 600 mm
Poids : 35 kg



Rondino®

Rondino®

rue de l'industrie
Z.I. du Champ de Mars
42600 SAVIGNEUX
☎ 04 77 96 29 81
✉ info@rondino.fr

www.rondino.fr



MAJ : 20/03/2019