

# ROTATION DU BASSIN

REF : 616 220-QR

Conforme FD S 52-903  
& NF EN 16630



## MATÉRIAUX

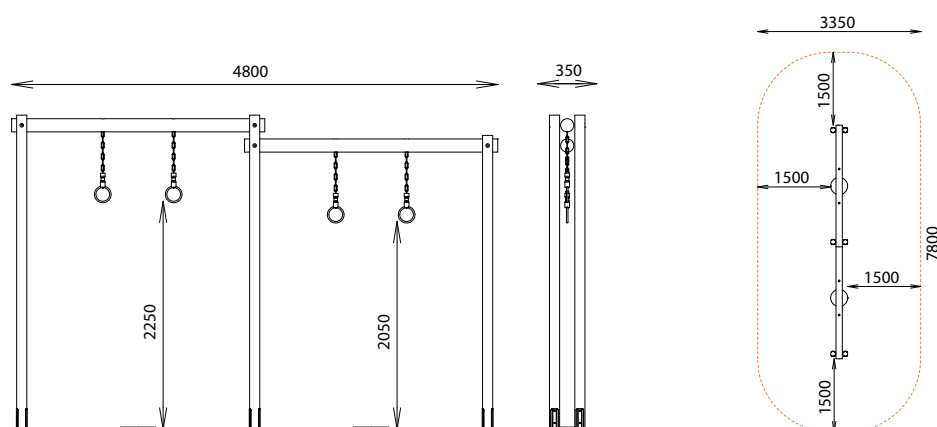
Pin classe 4  
Chaines galvanisées à chaud  
Visserie et boulonnerie inox  
Pieds de scellement galvanisés  
à chaud

## INSTALLATION

Fixation par pieds à sceller  
Surface utile : 7800 x 3350 mm  
Espace d'évolution : 25 m<sup>2</sup>  
H.C.L. : 1250 mm  
Poids : 215 kg

## Signalisation

Plaque en aluminium et support  
Voir détails au verso



Rondino®

**Rondino®**

rue de l'industrie  
Z.I. du Champ de Mars  
42600 SAVIGNEUX

☎ 04 77 96 29 81

✉ info@rondino.fr

www.rondino.fr



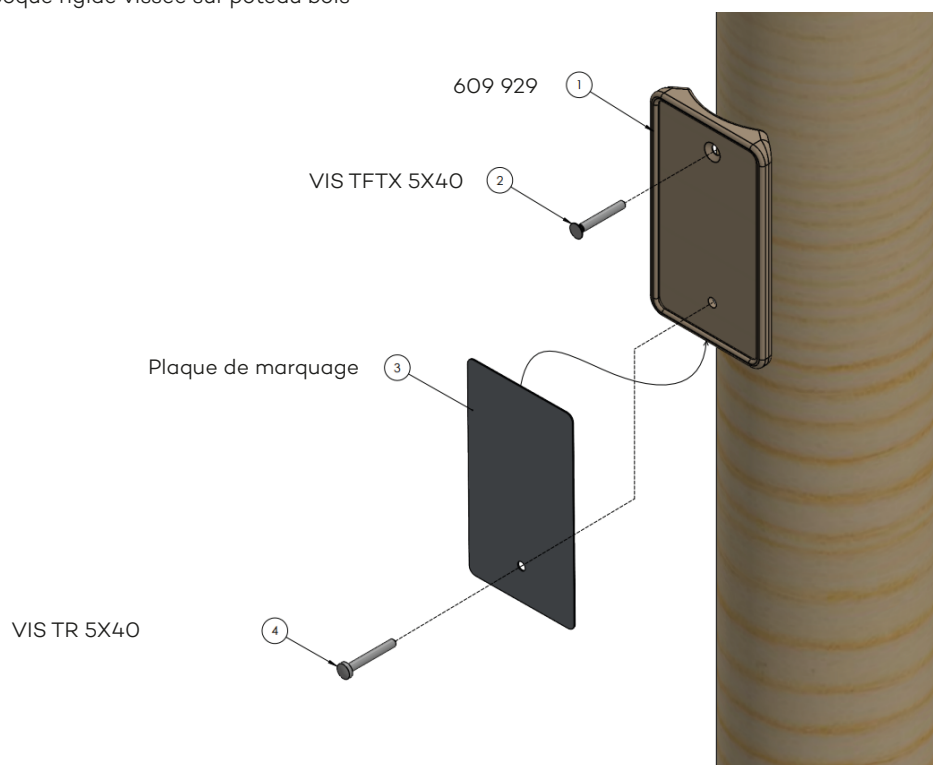
FABRIQUÉ  
EN FRANCE

MAJ : 23/01/2025

# SIGNALISATION

Plaque aluminium intégrée dans coque rigide vissée sur poteau bois

Ø100mm lg. 2000 mm



## INFORMATIONS PLAQUE DE MARQUAGE

**ECHAUFFEMENT**  
**ROTATION DU BASSIN** **Rondino**

Sollicitations corporelles

- Cardio ●●●
- Musculation ●●●
- Souplesse ●●●

QR CODE renvoyant sur vidéo d'utilisation

Illustration de l'exercice

Descriptif de l'exercice

Inclinaisons latérales à gauche et à droite

Niveau de difficulté avec curseur d'intensité

**DIFFICULTÉ**  
●●●

Référence de l'agrès, norme de référence, coordonnées du fabricant

Destiné aux adolescents et adultes de plus de 1.40 m

Module réf. **616 220-QR**

Conforme aux exigences de sécurité de la norme NF EN 16630 : 2015

fabriqué par **Rondino** - Z.I. du Champ de Mars  
230 Rue de l'Industrie, 42600 Savigneux, FRANCE

rondino.fr