

BARRES FIXES

REF : 616 907-QR

Conforme FD S 52-903
& NF EN 16630



MATÉRIAUX

Pin classe 4
Barres inox
Visserie et boulonnerie inox
Pieds de scellement galvanisés
à chaud

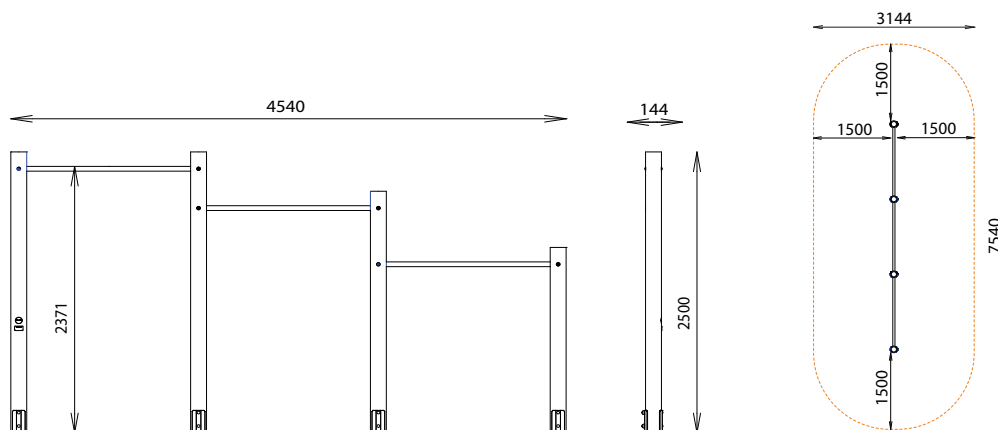
INSTALLATION

Fixation par pieds à sceller

Signalisation

Plaque en aluminium et support
Voir détails au verso

Référence	Dimensions	Hauteur	HCL	Surface utile	Espace d'évolution	Poids	Modèle
616 907-GR	4540 x 144 mm	2500/2150/1650 mm	1371 mm	7540 x 3144 mm	22m ²	105 Kg	3 éléments



Rondino®

rue de l'industrie
Z.I. du Champ de Mars
42600 SAVIGNEUX

☎ 04 77 96 29 81

✉ info@rondino.fr

www.rondino.fr

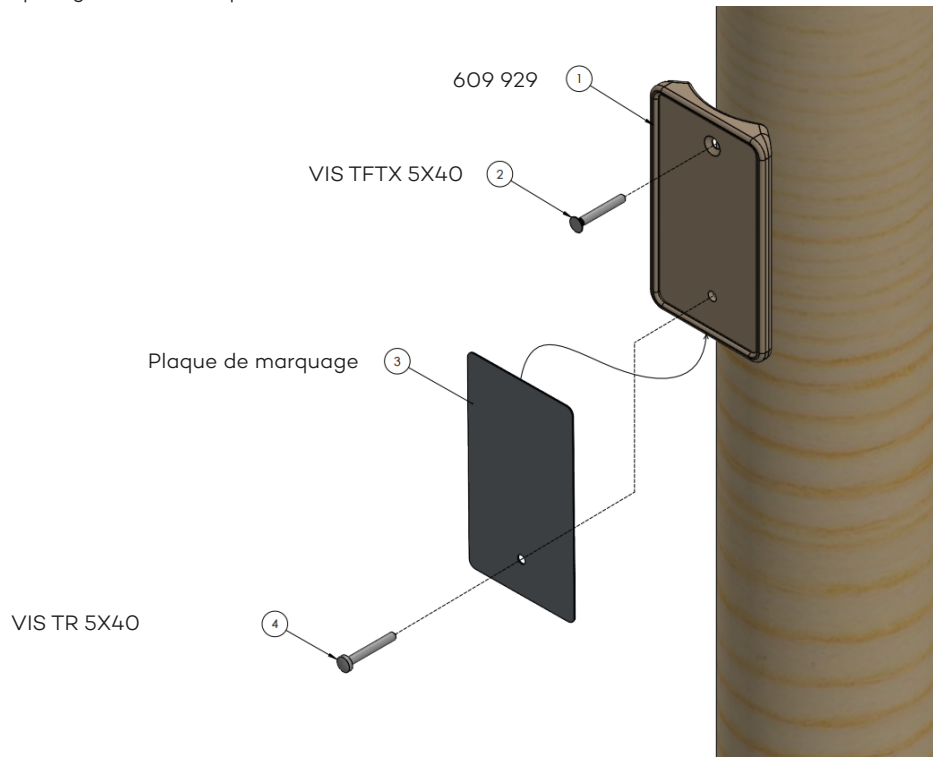


FABRIQUÉ
EN FRANCE

MAJ : 23/01/2025

SIGNALISATION

Plaque aluminium intégrée dans coque rigide vissée sur poteau bois
Ø100mm lg. 2000 mm



INFORMATIONS PLAQUE DE MARQUAGE

RENFORCEMENT MUSCULAIRE
BARRES FIXES **Rondino**

Sollicitations corporelles

- Cardio
- Musculation
- Souplesse

QR CODE renvoyant sur vidéo d'utilisation

Illustration de l'exercice

Descriptif de l'exercice

Tractions sur les bras, la barre devant la tête, tractions sur les bras, la nuque contre la barre

DIFFICULTÉ

Niveau de difficulté avec curseur d'intensité

Destiné aux adolescents et adultes de plus de 1.40 m

Module réf. **616 907-QR**

Référence de l'agrès, norme de référence, coordonnées du fabricant

Conforme aux exigences de sécurité de la norme NF EN 16630 : 2015

fabriqué par **Rondino** - Z.I. du Champ de Mars
230 Rue de l'Industrie, 42600 Savignieux, FRANCE

rondino.fr