

PLANCHES ABDOMINALES

REF : 616 605-QR

Conforme FD S 52-903
& NF EN 16630



Photo non contractuelle

MATÉRIAUX

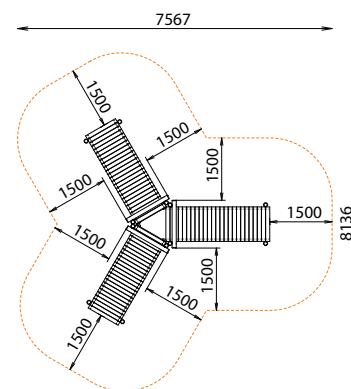
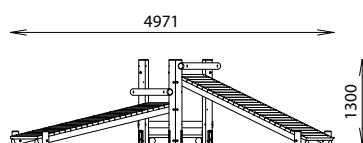
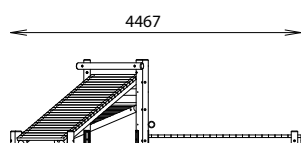
Pin classe 4
Visserie et boulonnerie inox
Pieds de scellement galvanisés
à chaud

INSTALLATION

Fixation par pieds à sceller
Surface utile : 8136 x 7567 mm
Espace d'évolution : 41,70 m²
H.C.L. : 1250 mm
Poids : 350 kg

Signalisation

Plaque en aluminium et support
Voir détails au verso



Rondino®

Rondino®

rue de l'industrie
Z.I. du Champ de Mars
42600 SAVIGNEUX

☎ 04 77 96 29 81

✉ info@rondino.fr

www.rondino.fr

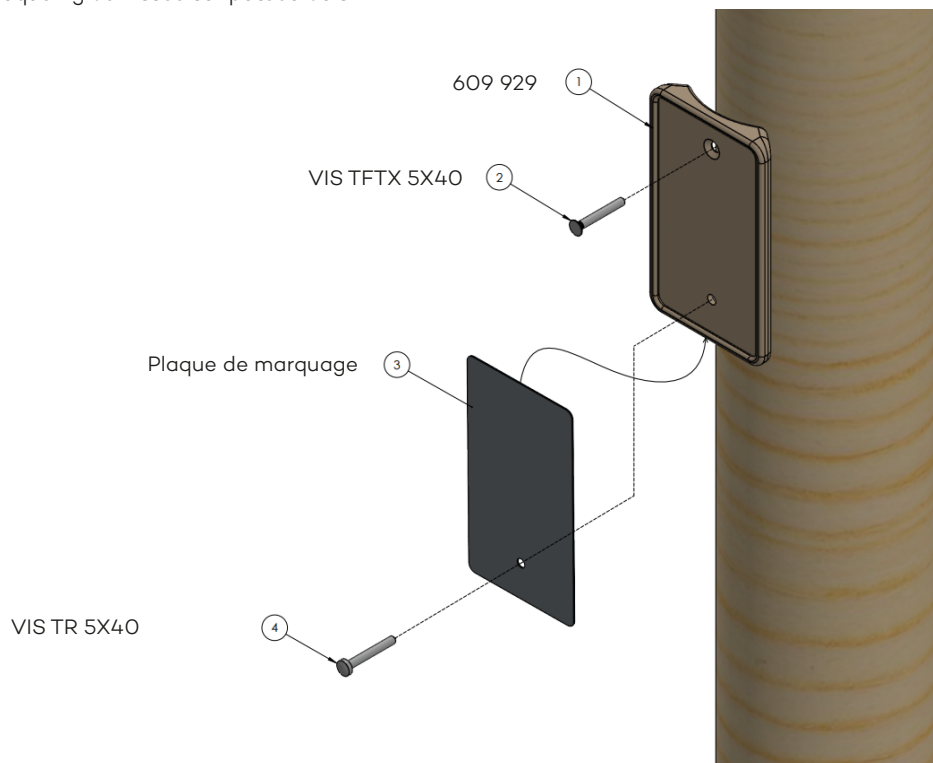


MAJ : 23/01/2025

SIGNALISATION

Plaque aluminium intégrée dans coque rigide vissée sur poteau bois

Ø100mm lg. 2000 mm



INFORMATIONS PLAQUE DE MARQUAGE

