

# PORTIQUE CARRE MULTIPLE

REF : 602 203-QR

Conforme FD S 52-903  
& NF EN 16630



## MATERIAUX

Pin classe 4  
Cordes polypropylène  
Visserie et boulonnerie inox  
Pieds de scellement galvanisés  
à chaud

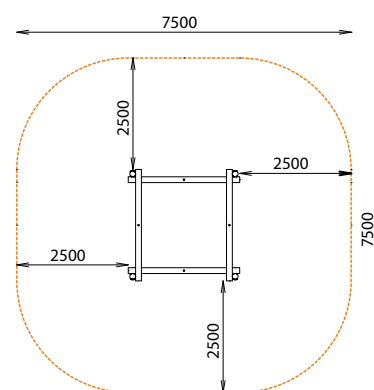
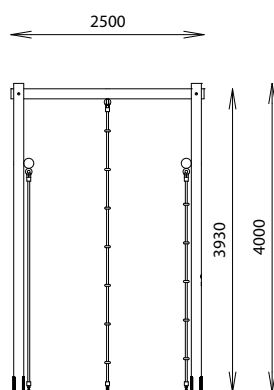
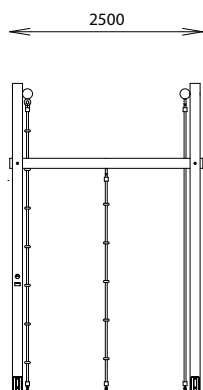
## INSTALLATION

Fixation par pieds à sceller  
Surface utile : 7500 x 7500 mm  
Espace d'évolution : 51 m<sup>2</sup>  
H.C.L. : 2930 mm  
Poids : 300 kg

## Signalisation

Plaque en aluminium et support  
Voir détails au verso

Rondino®



**Rondino®**

rue de l'industrie  
Z.I. du Champ de Mars  
42600 SAVIGNEUX

☎ 04 77 96 29 81

✉ info@rondino.fr

www.rondino.fr

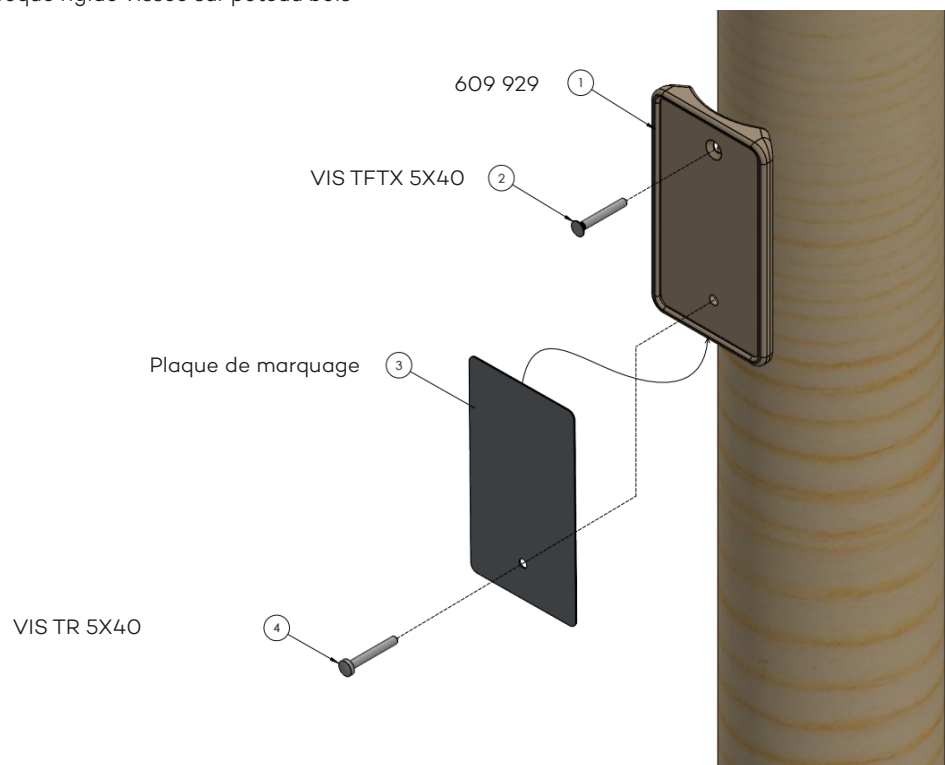


FABRIQUÉ  
EN FRANCE

MAJ : 23/01/2025

# SIGNALISATION

Plaque aluminium intégrée dans coque rigide vissée sur poteau bois  
Ø100mm lg. 2000 mm



## INFORMATIONS PLAQUE DE MARQUAGE

**Sollicitations corporelles**

**Niveau de difficulté avec curseur d'intensité**

**Référence de l'agrès, norme de référence, coordonnées du fabricant**

**QR CODE renvoyant sur vidéo d'utilisation**

**Illustration de l'exercice**

**Descriptif de l'exercice**

RENFORCEMENT MUSCULAIRE  
PORTIQUE CARRE MULTIPLE **Rondino**

Cardio  
Musculature  
Souplesse

Monter à la corde

**DIFFICULTÉ**

Destiné aux adolescents et adultes de plus de 1.40 m

Module réf. **602 203-QR**

Conforme aux exigences de sécurité de la norme NF EN 16630 : 2015

fabriqué par **Rondino** - Z.I. du Champ de Mars  
230 Rue de l'Industrie, 42600 Savignieux, FRANCE

rondino.fr