

# CORBEILLE MONTANA

REF : 627 025



## DIMENSIONS

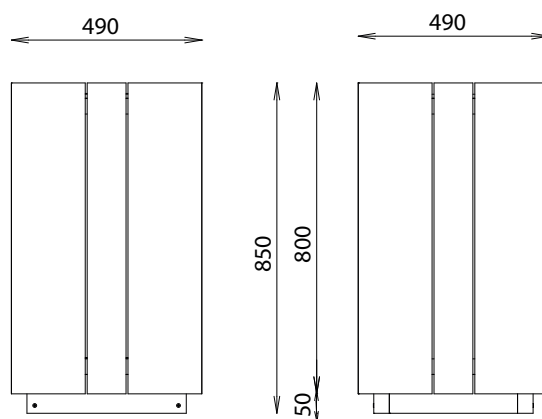
Longeur : 490 mm  
Largeur : 490 mm  
Hauteur : 850 mm  
Contenance : 100 L

## MATÉRIAUX

Pin classe 4  
Acier galvanisé à chaud

## INSTALLATION

Livrée montée  
Fixation par pattes de scellement  
Poids : 59 Kg



Rondino®

**Rondino®**

rue de l'industrie  
Z.I. du Champ de Mars  
42600 SAVIGNEUX  
☎ 04 77 96 29 81  
✉ info@rondino.fr

www.rondino.fr



MAJ : 27/05/2019